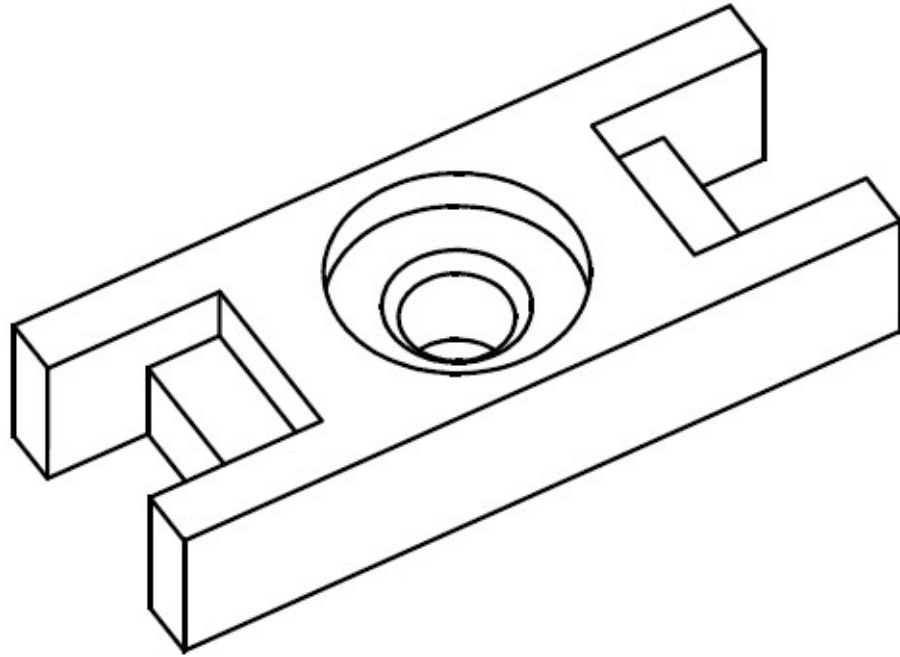
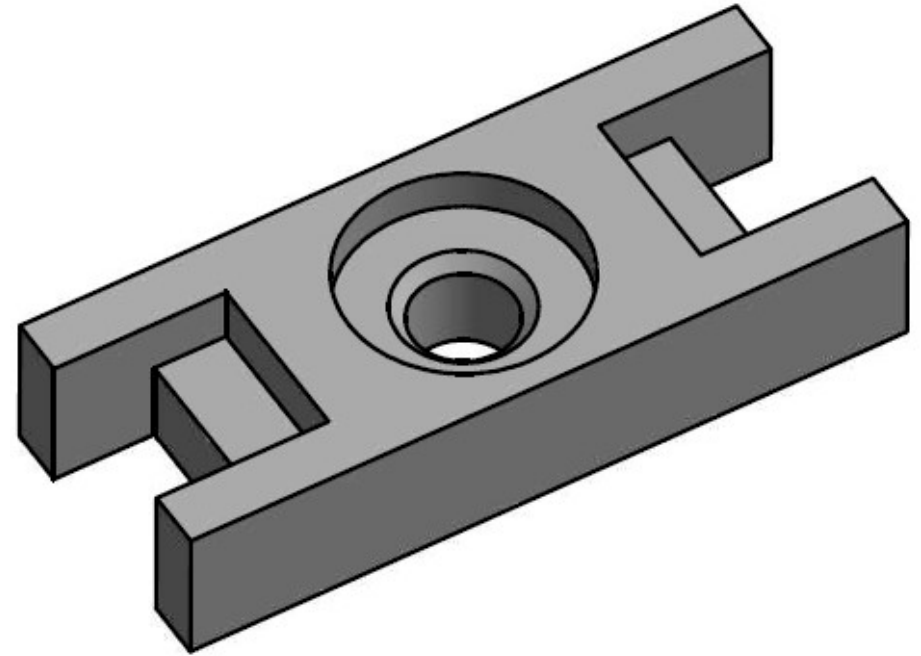
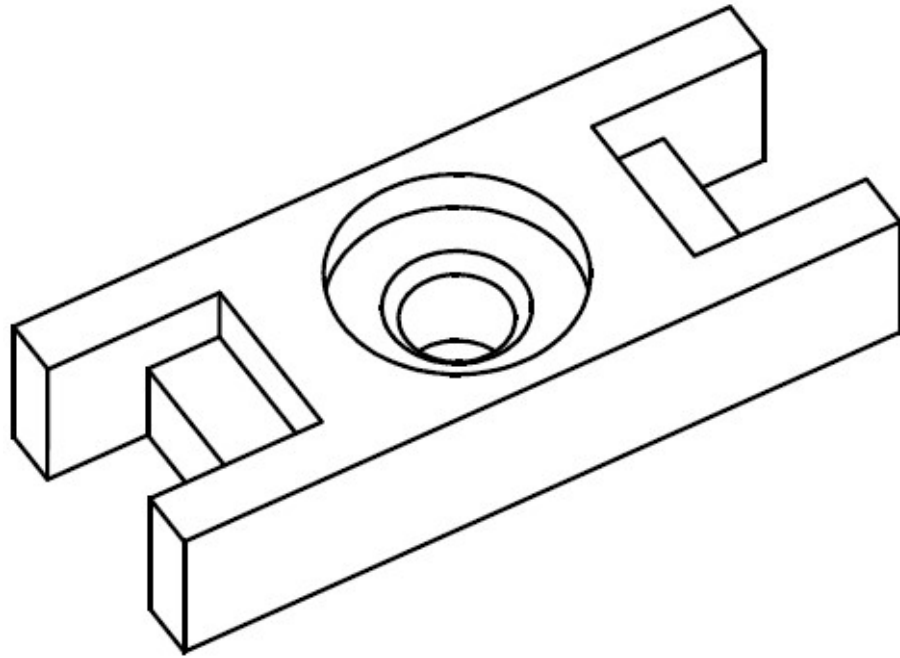


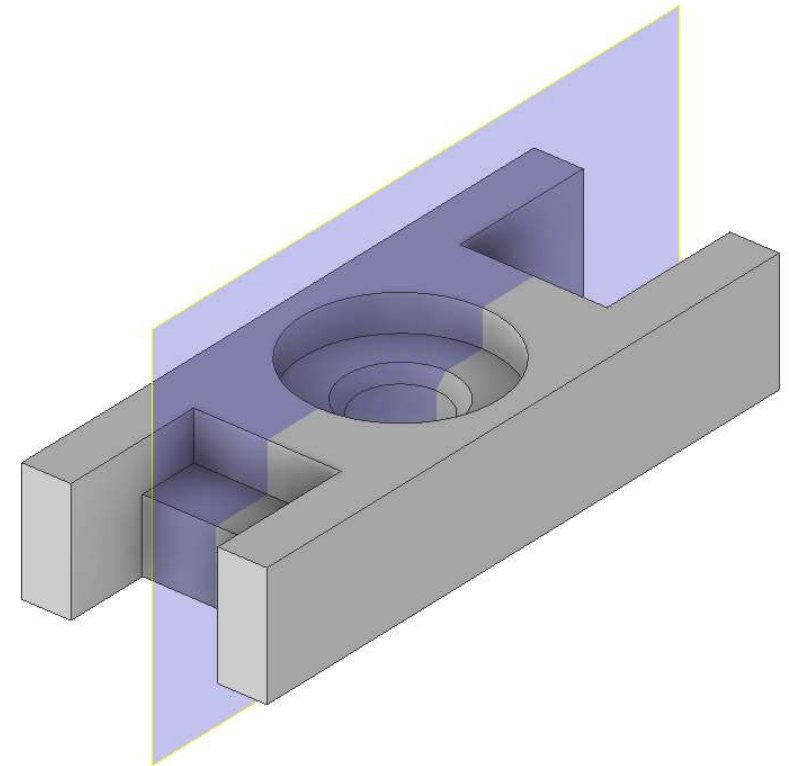
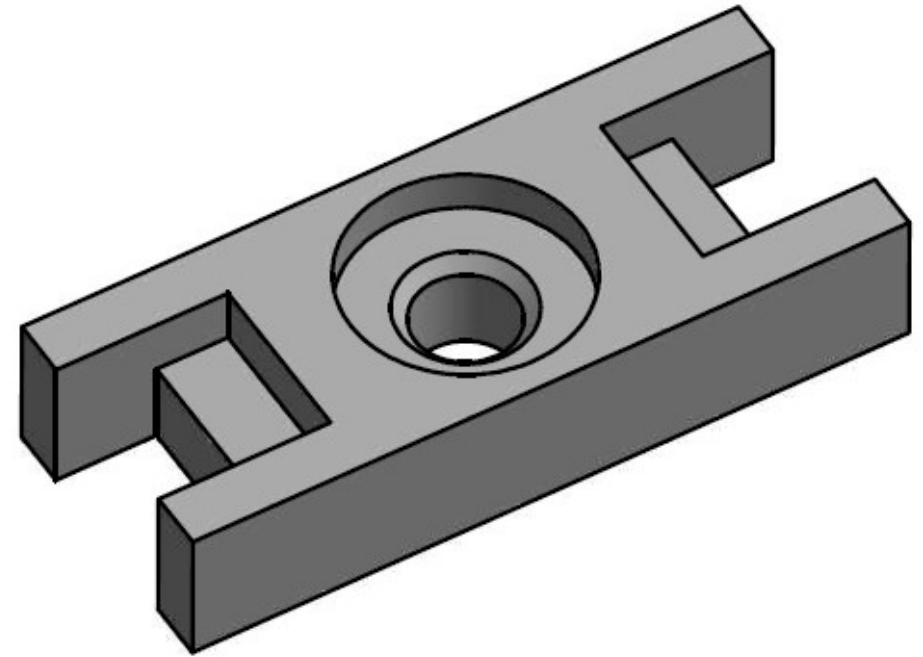
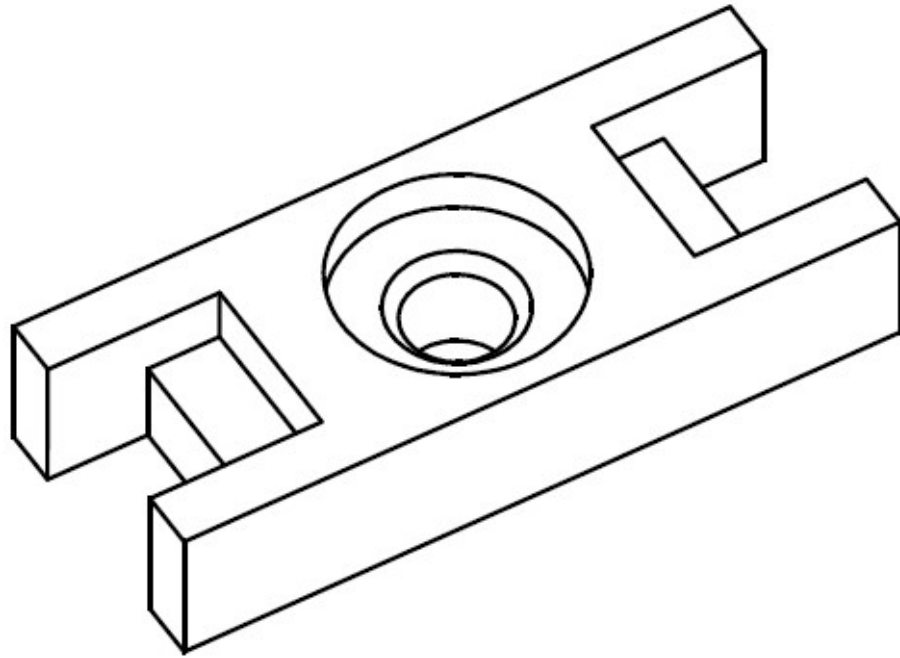
# Przekroje



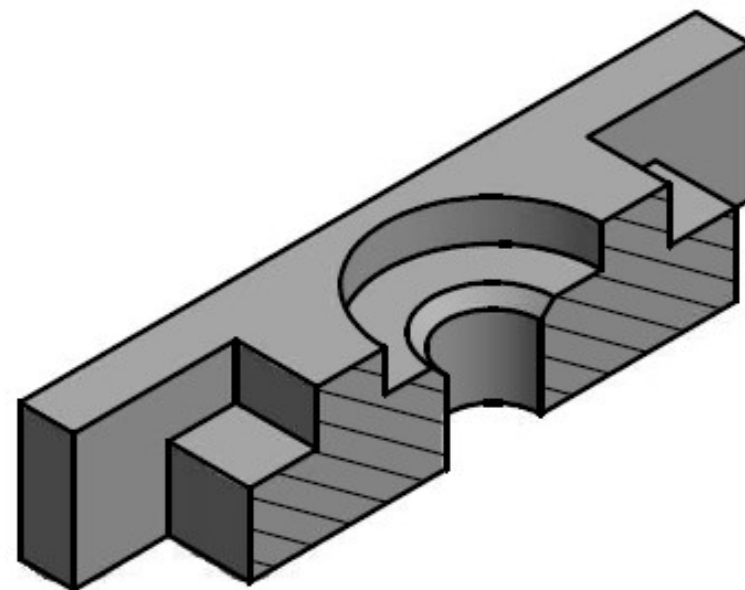
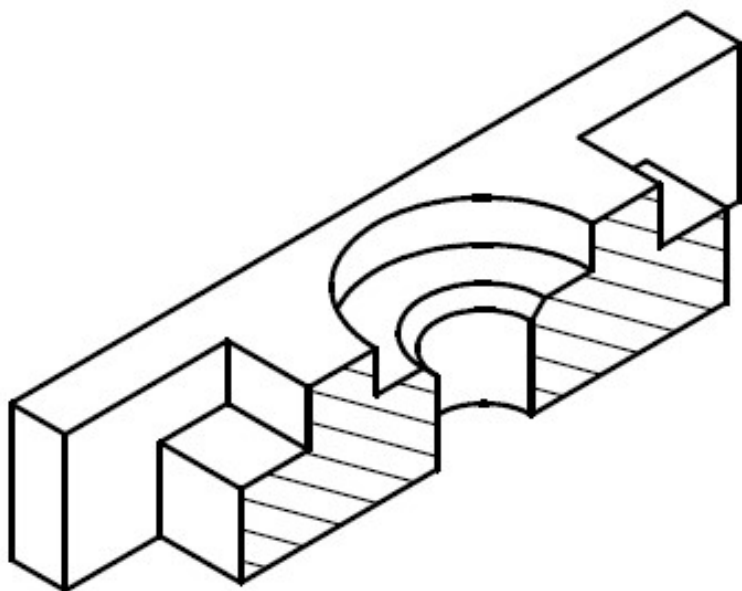
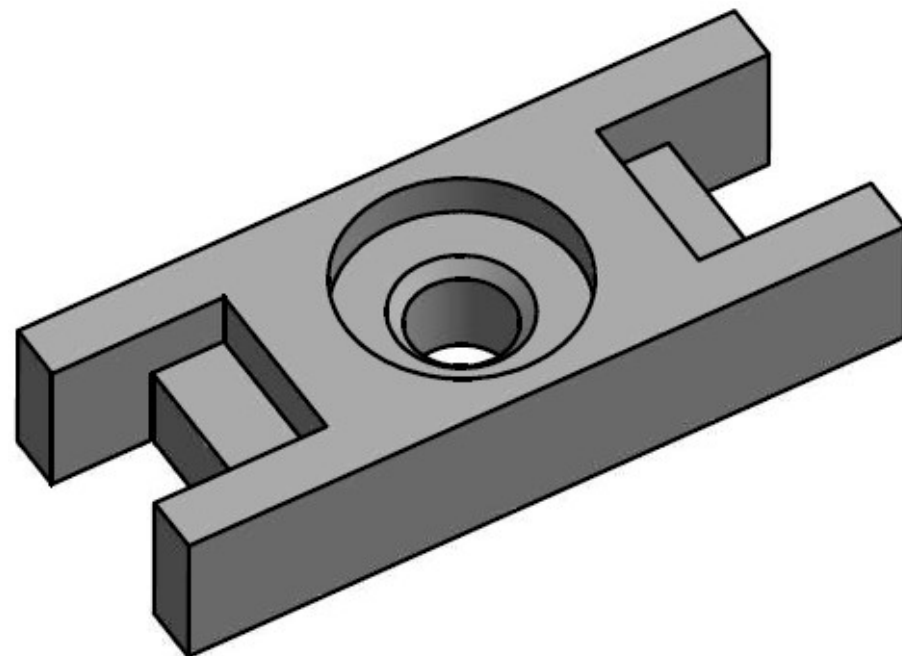
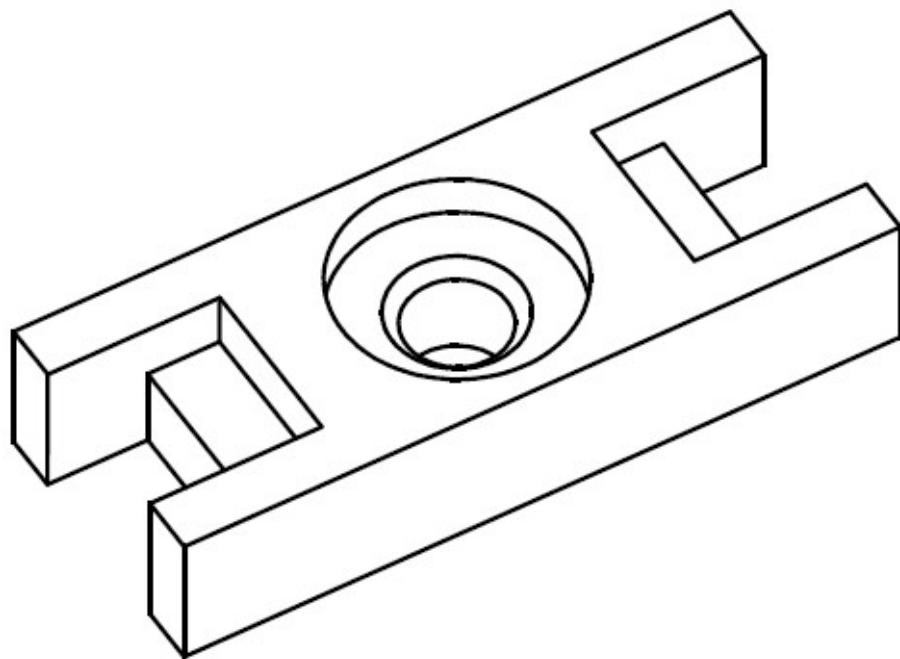
# Przekroje



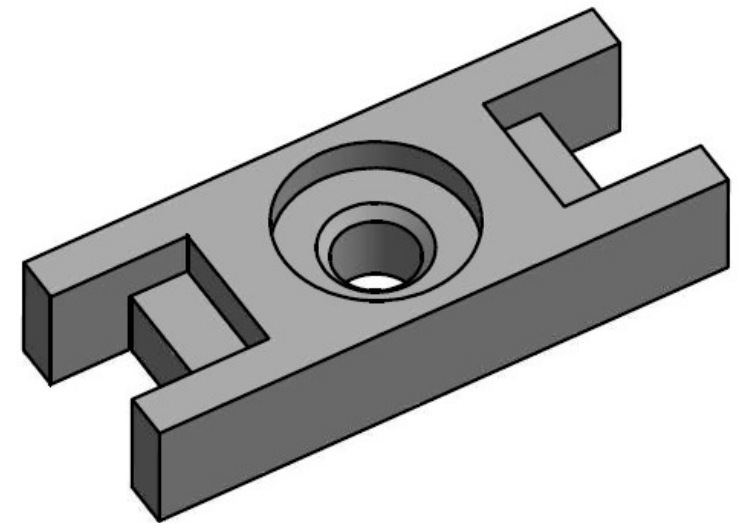
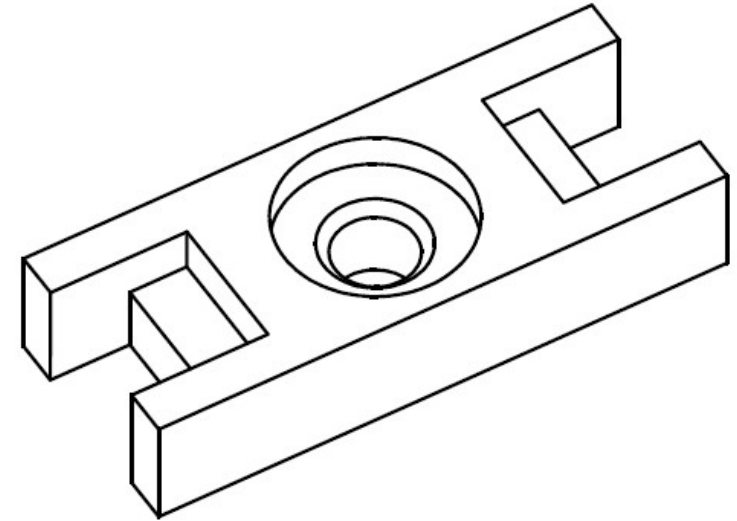
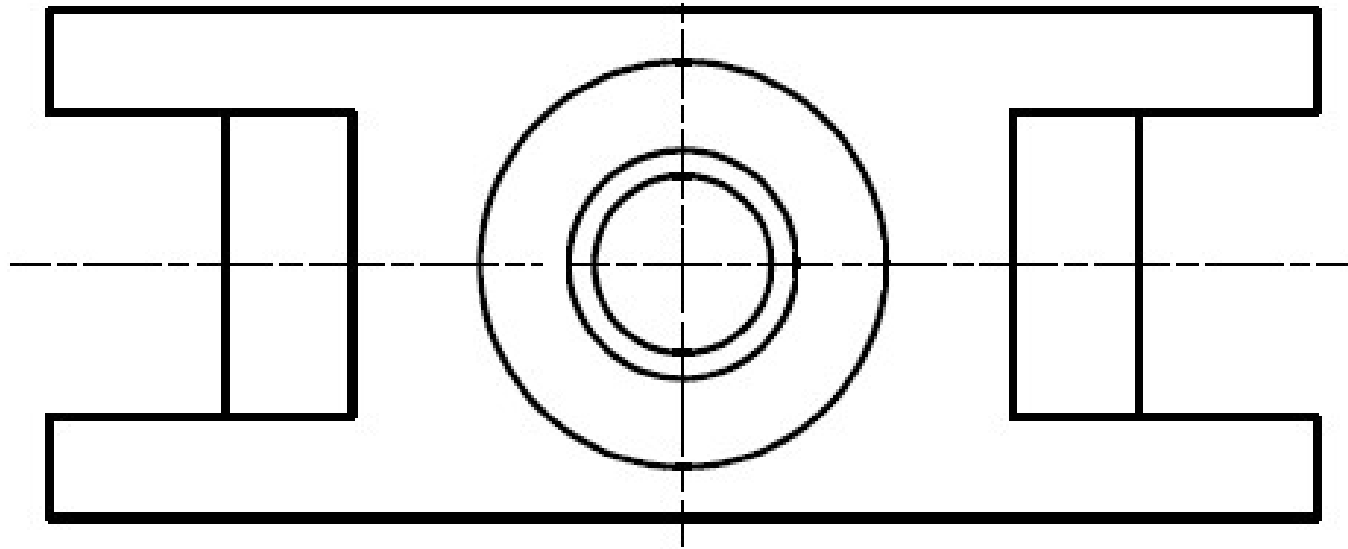
# Przekroje



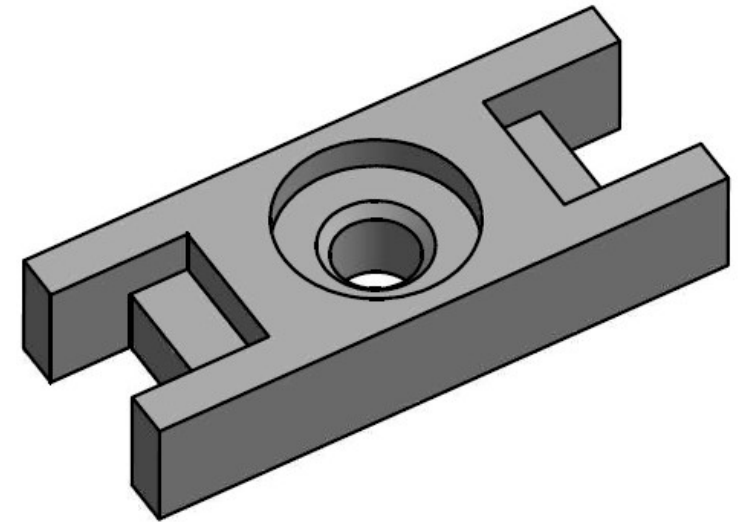
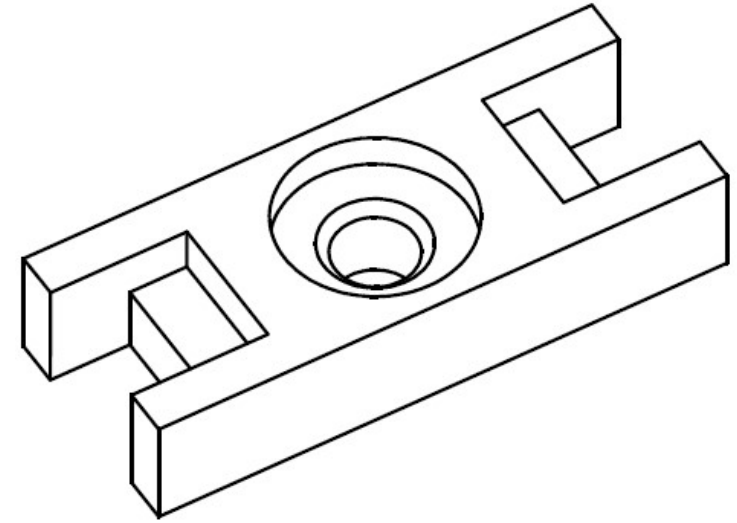
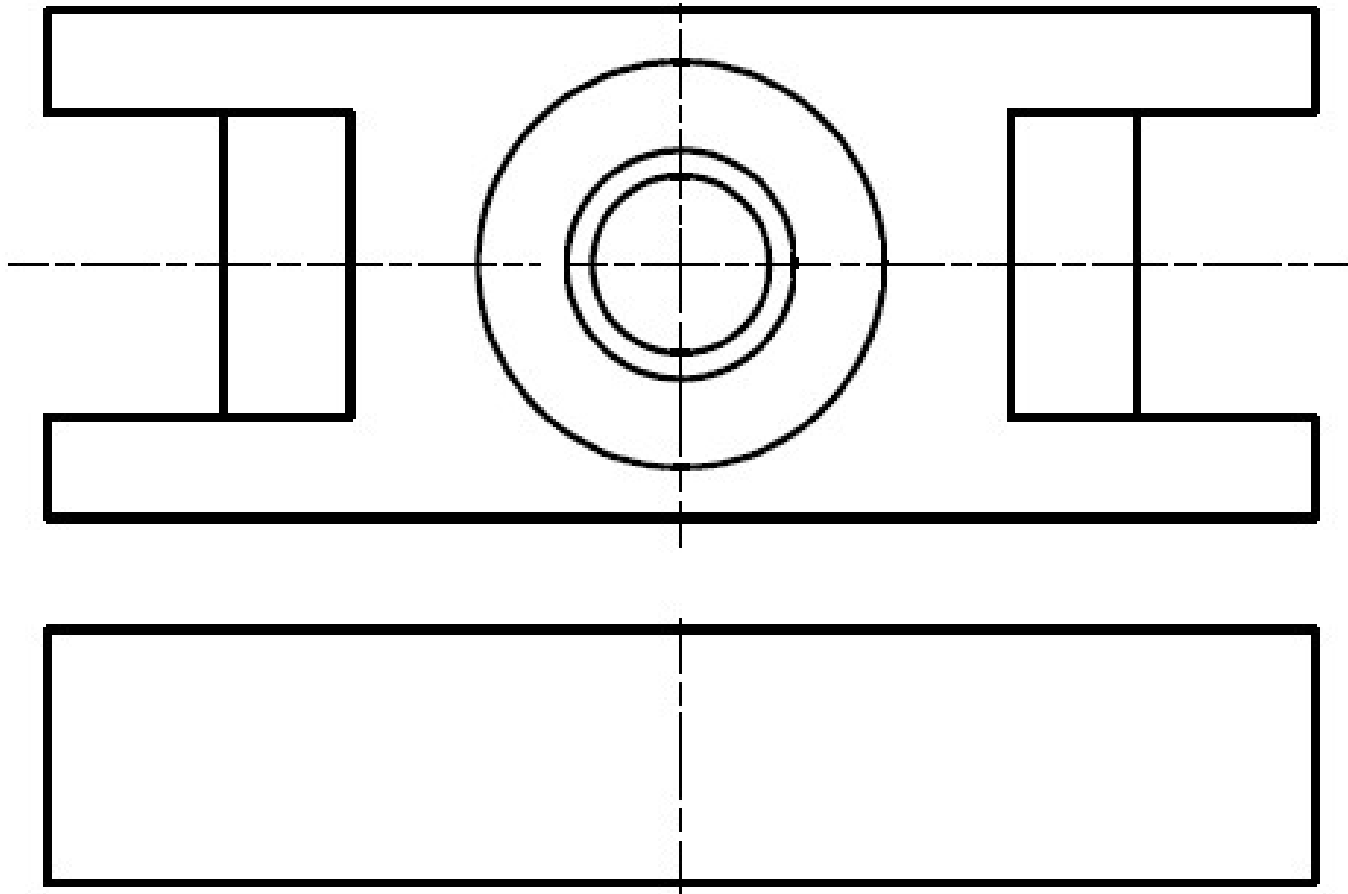
# Przekroje



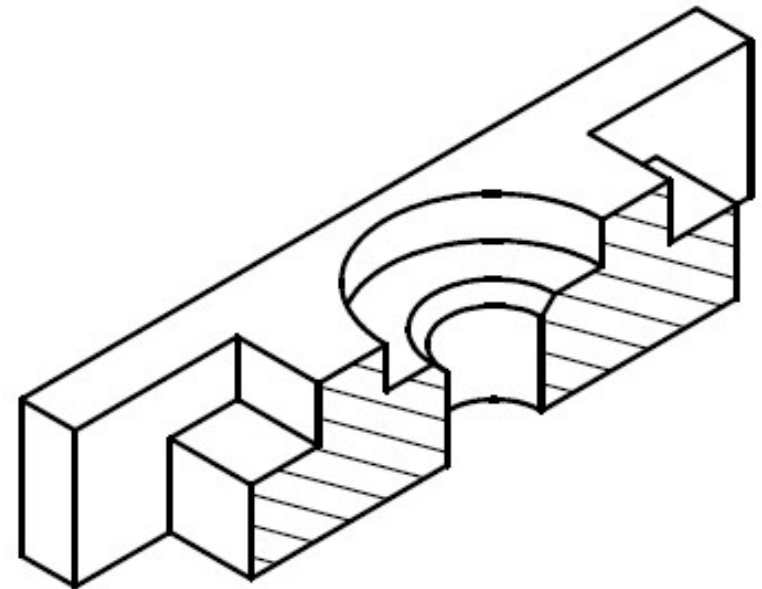
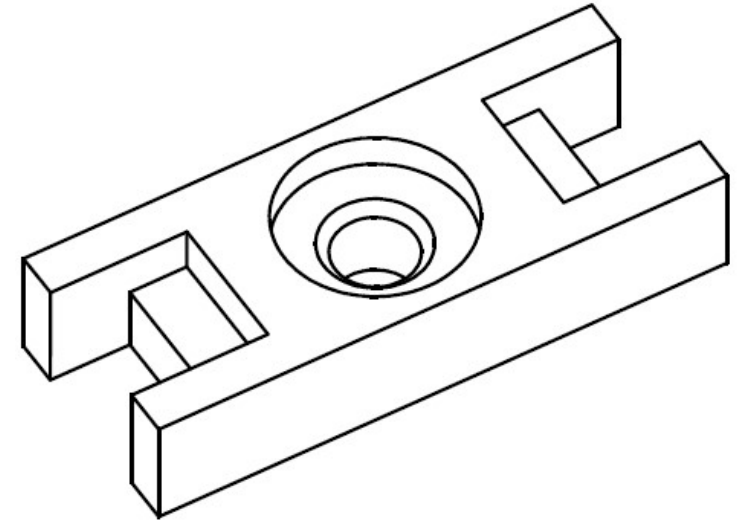
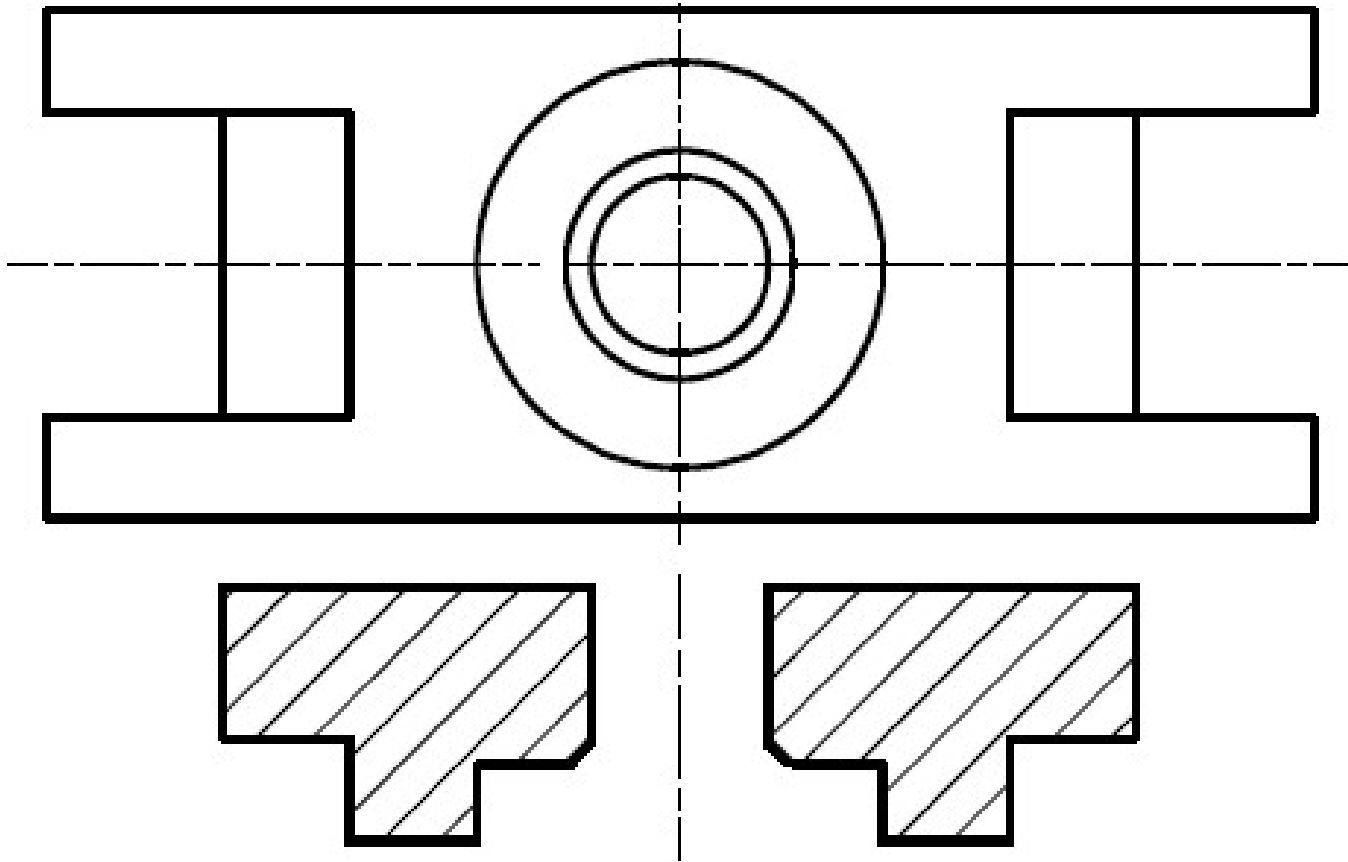
# Przekroje



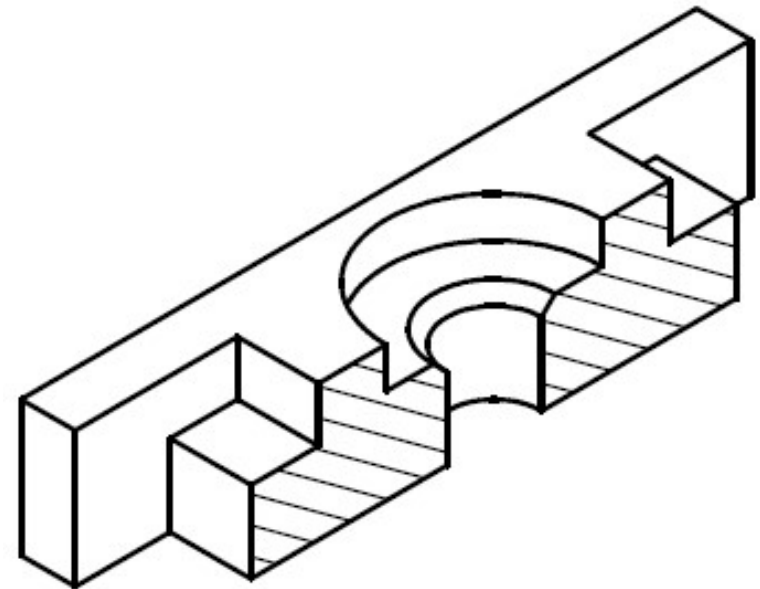
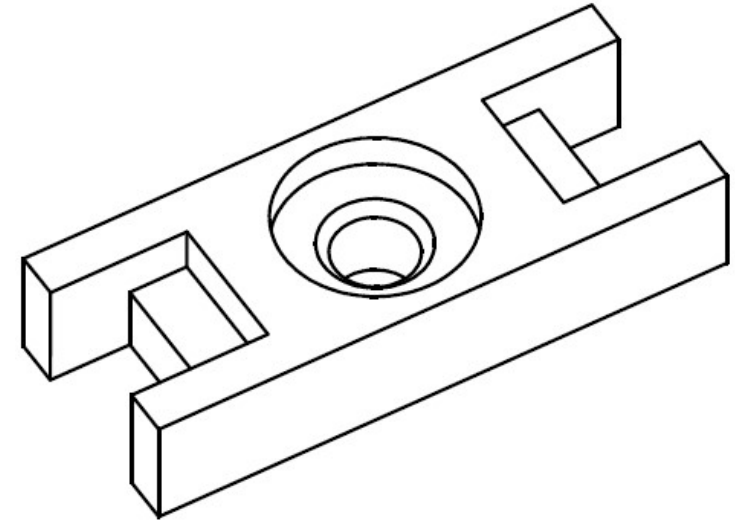
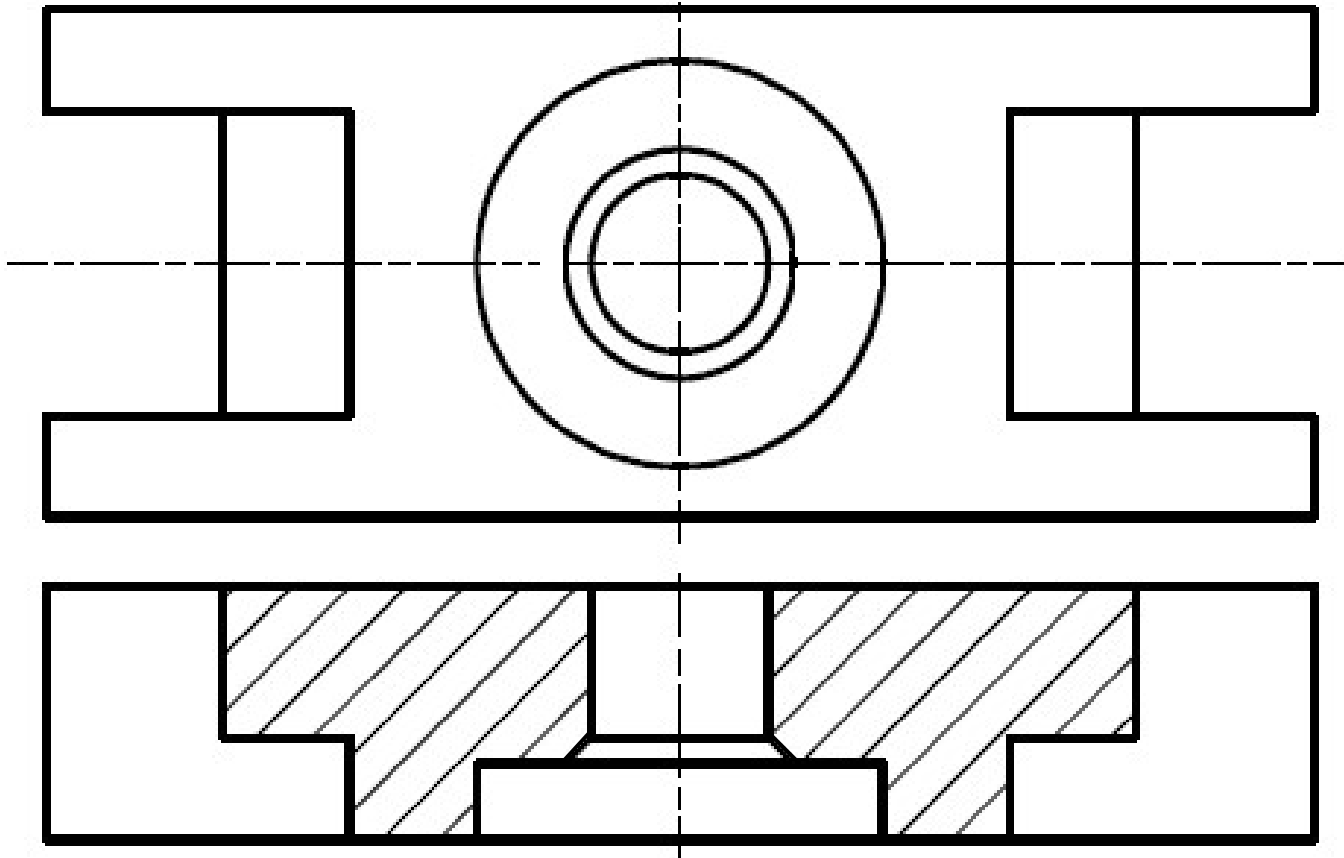
# Przekroje



# Przekroje

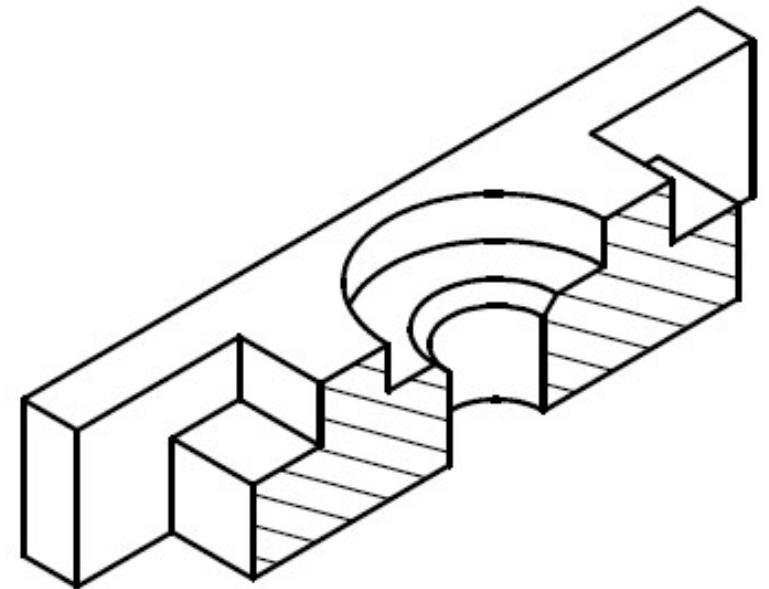
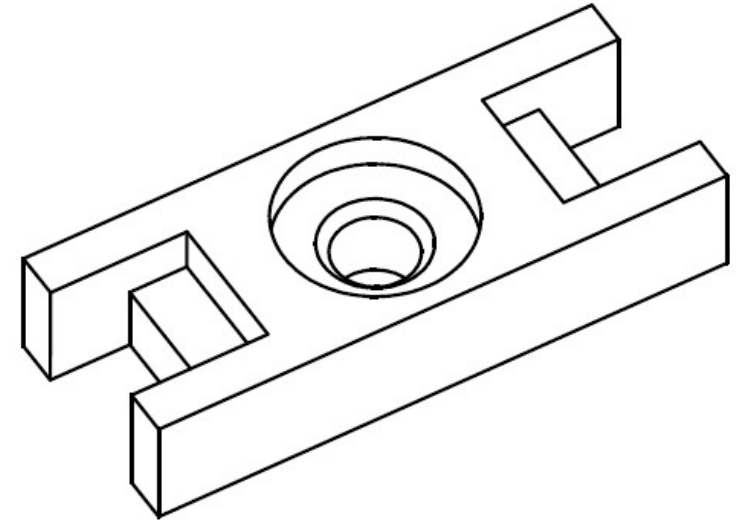
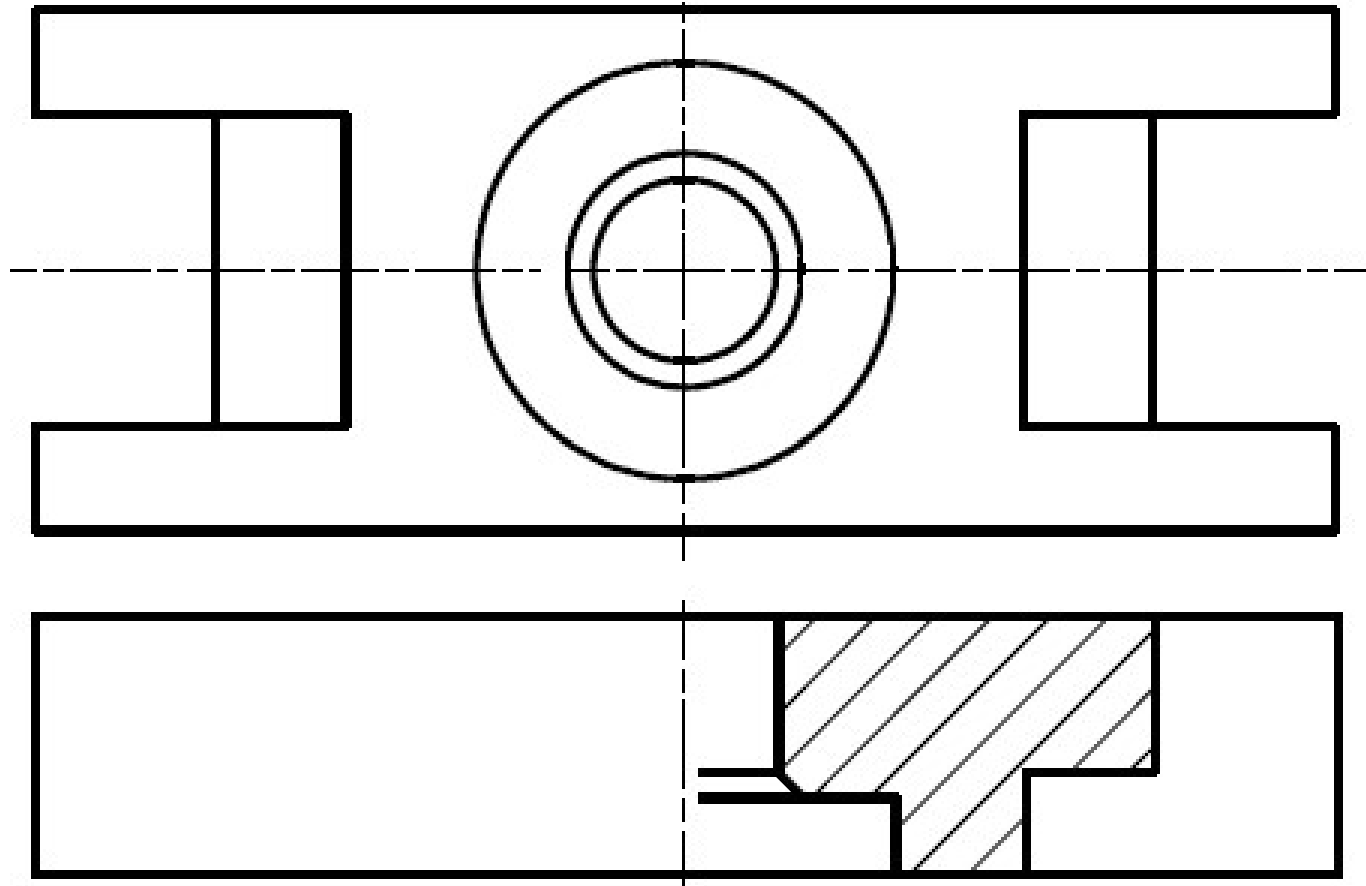


# Przekroje

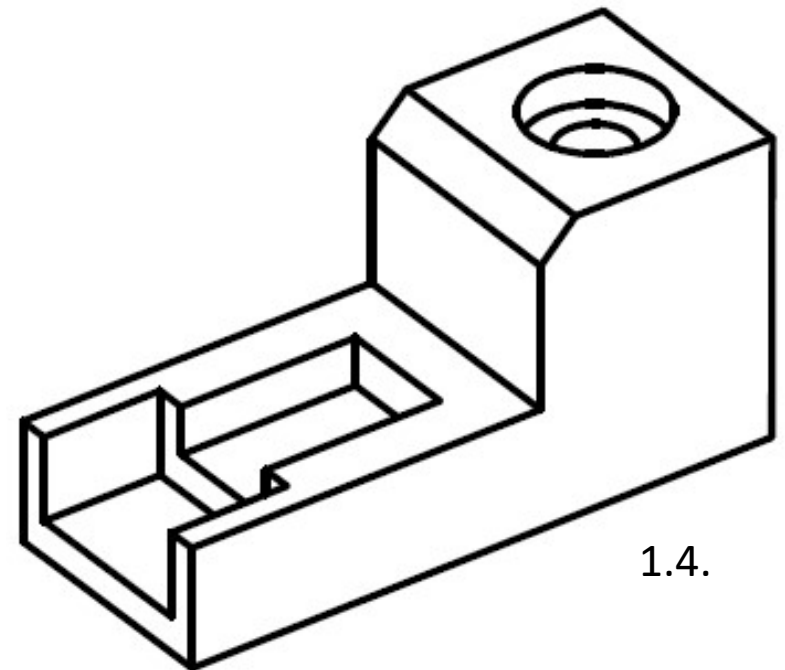
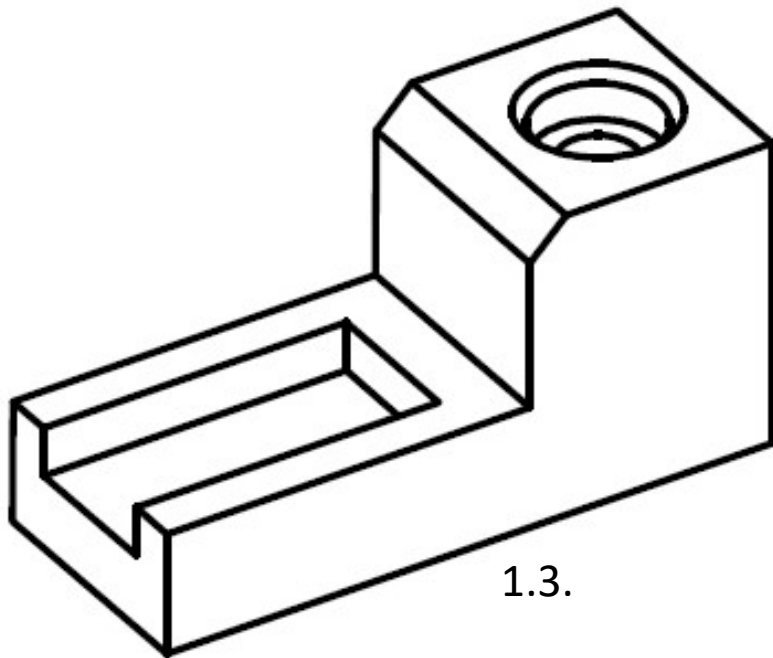
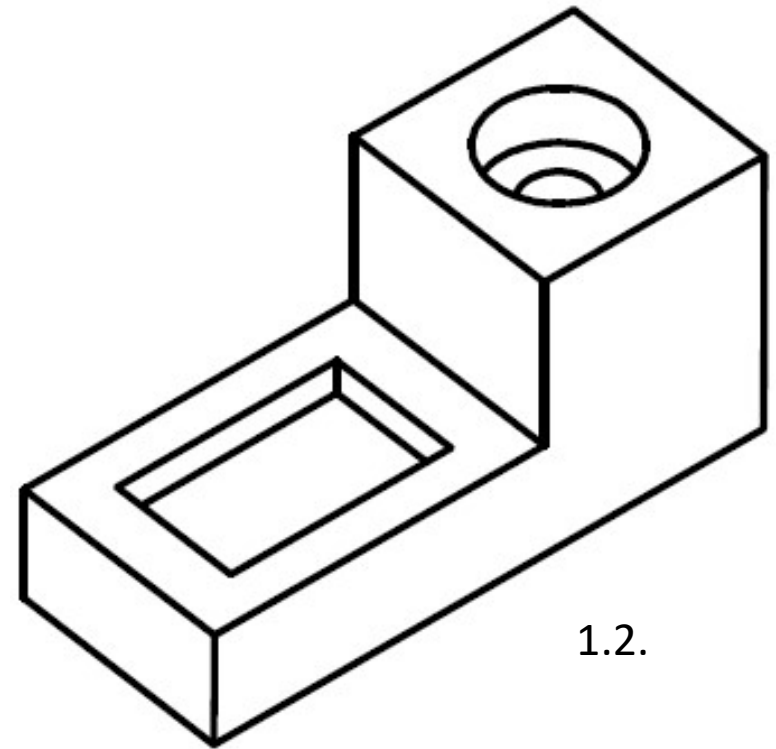
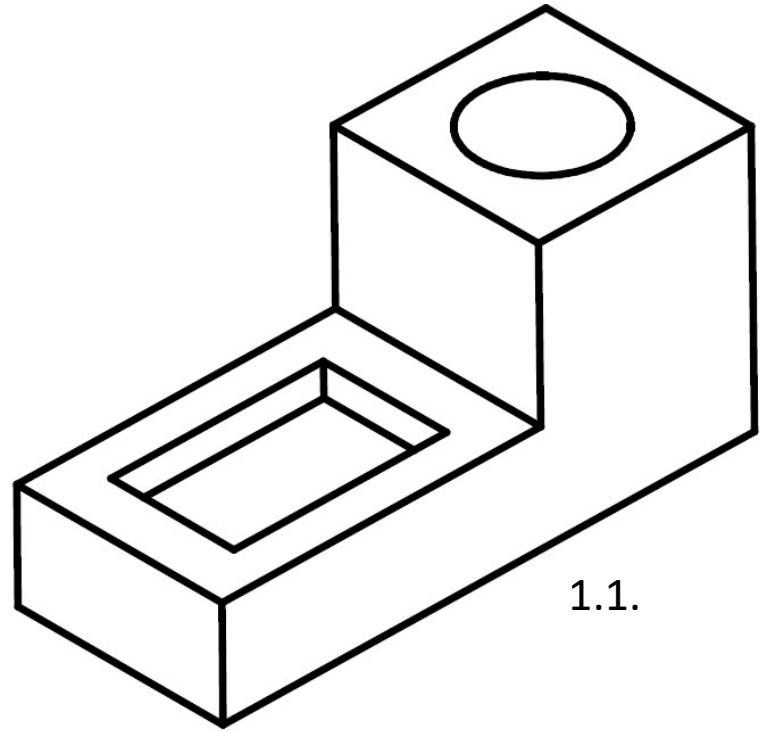




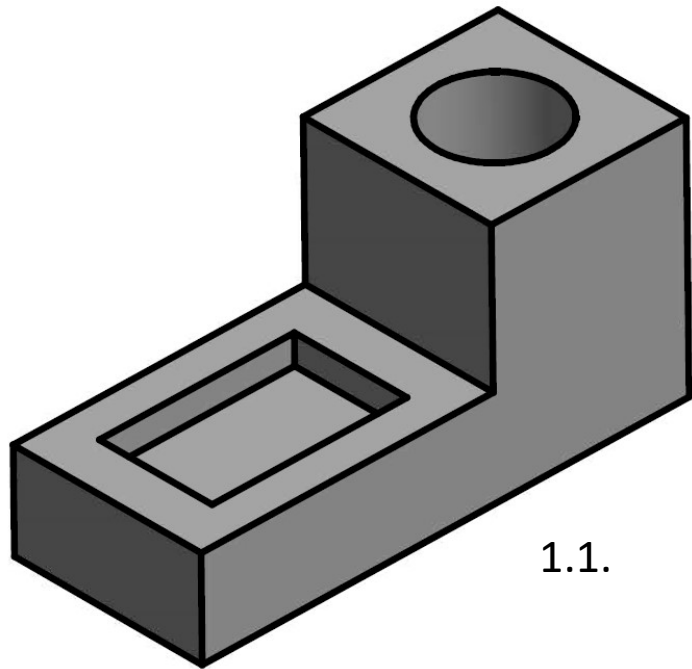
# Przekroje



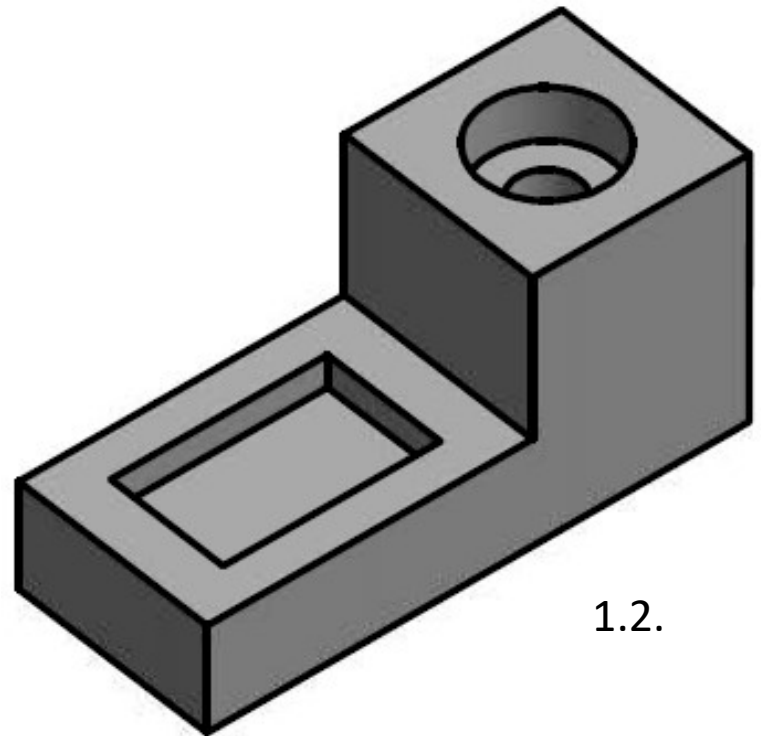
# 1. Narysować przekrój bryły.



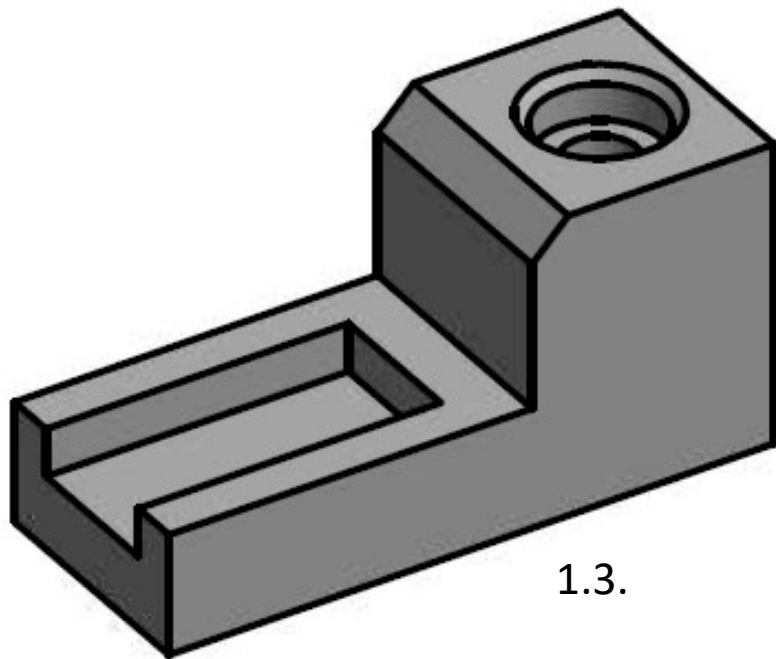
# 1. Narysować przekrój bryły.



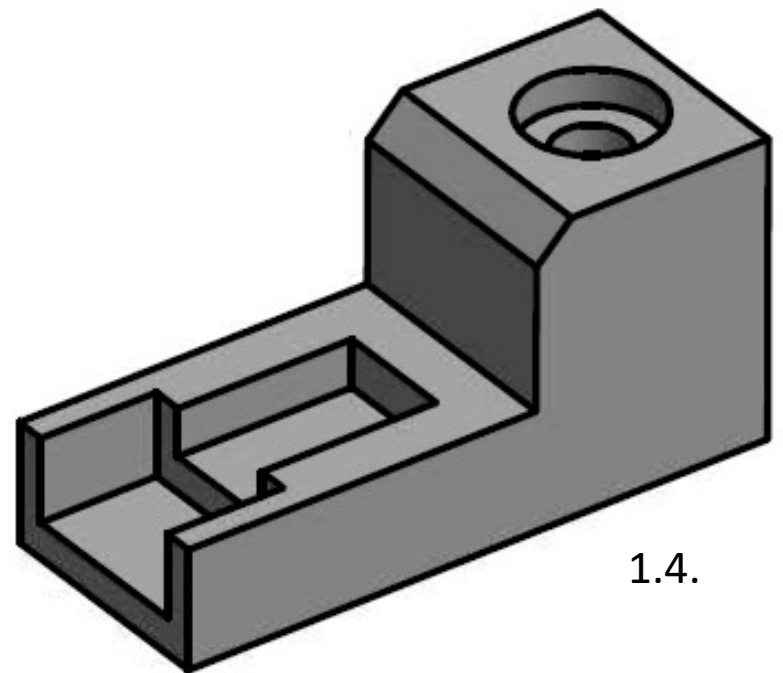
1.1.



1.2.



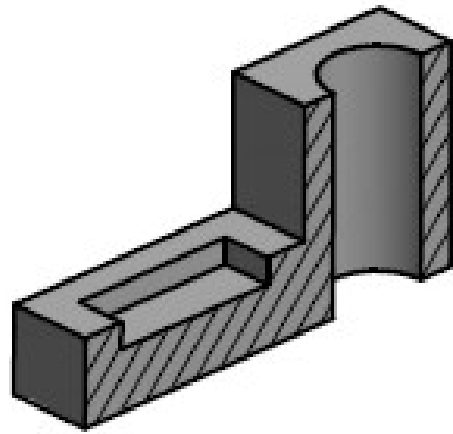
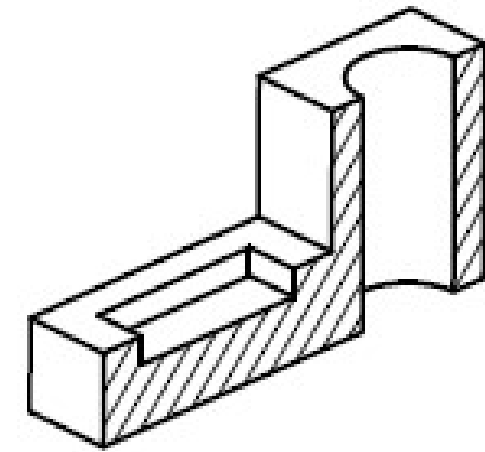
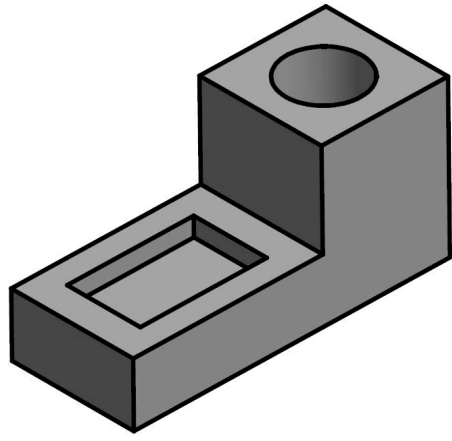
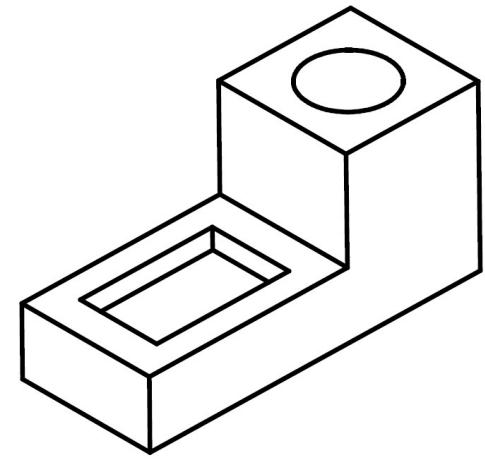
1.3.



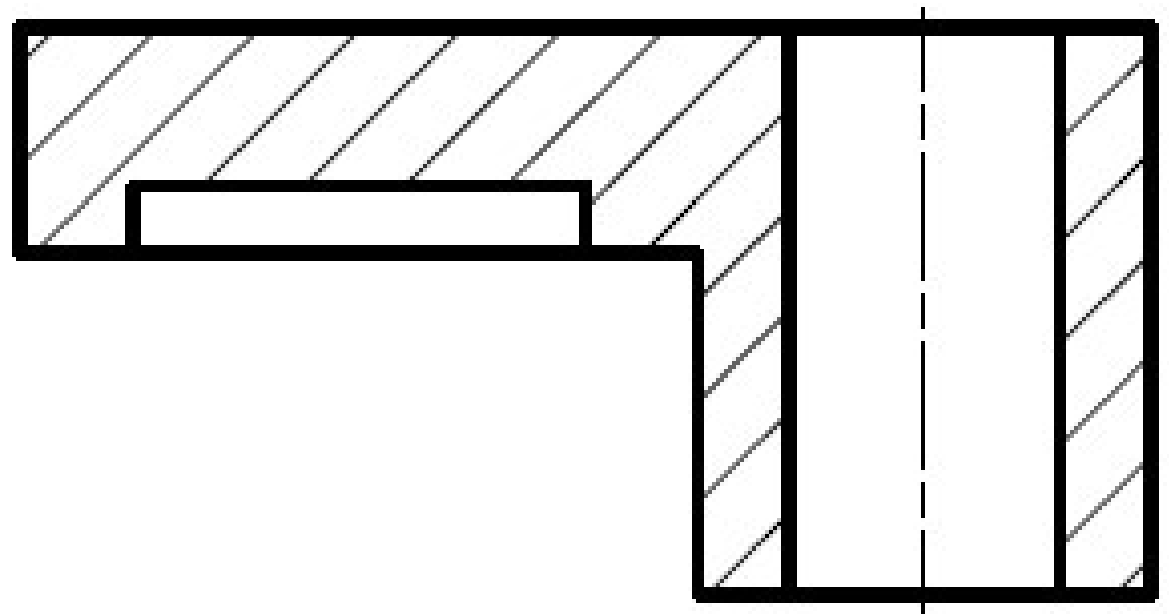
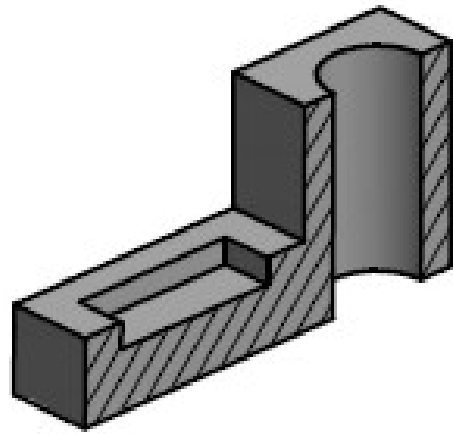
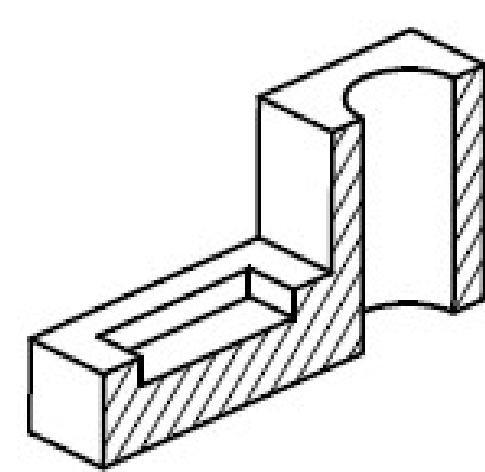
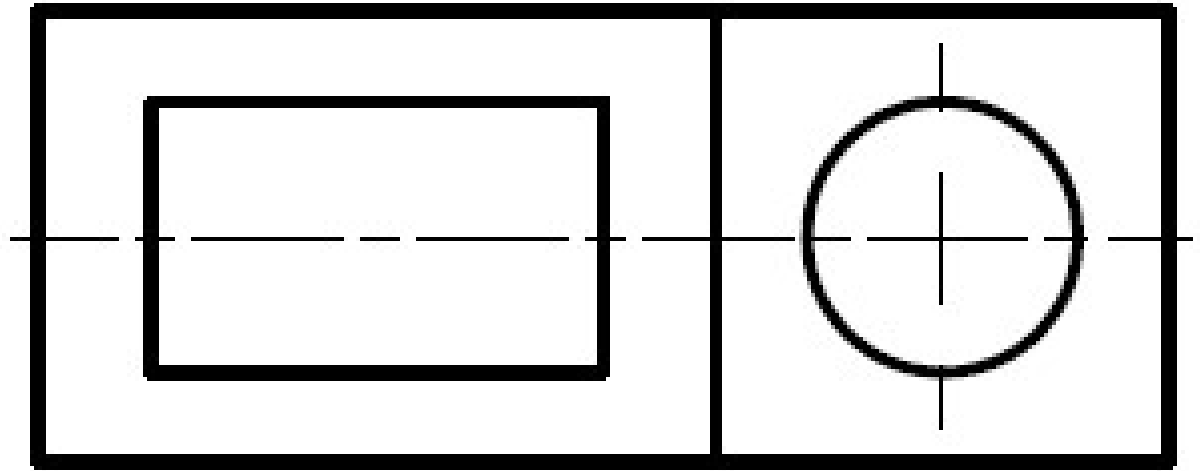
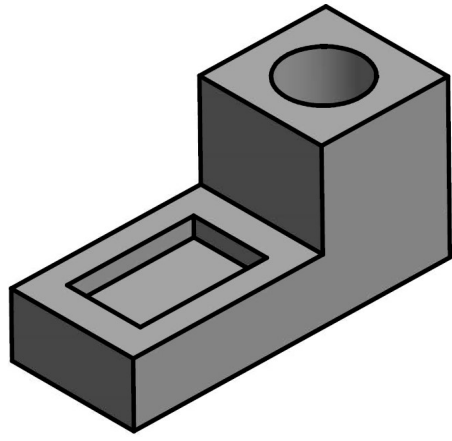
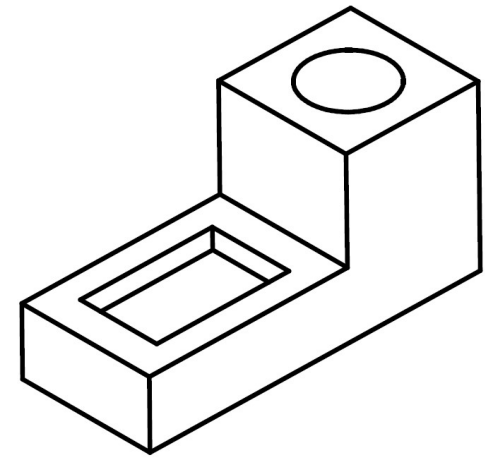
1.4.



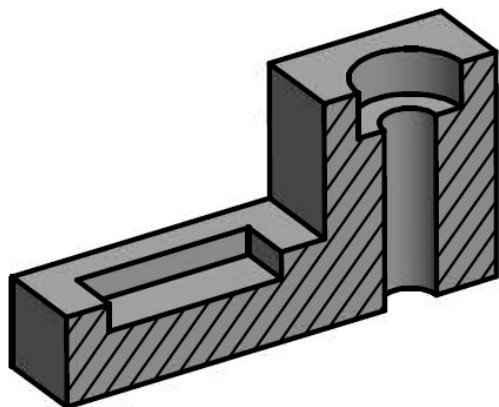
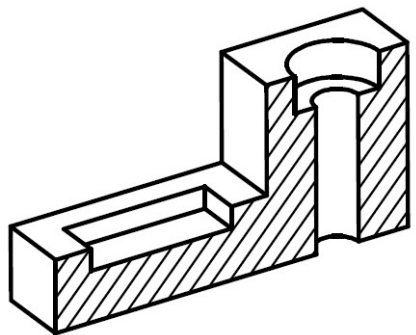
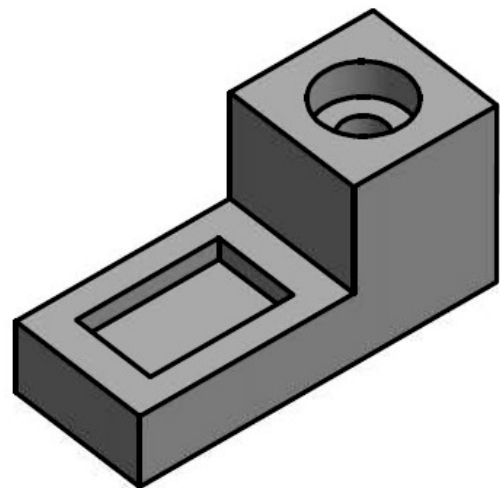
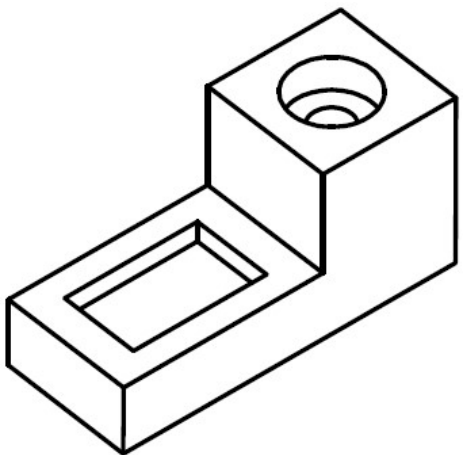
# 1.1. Narysować przekrój bryły.



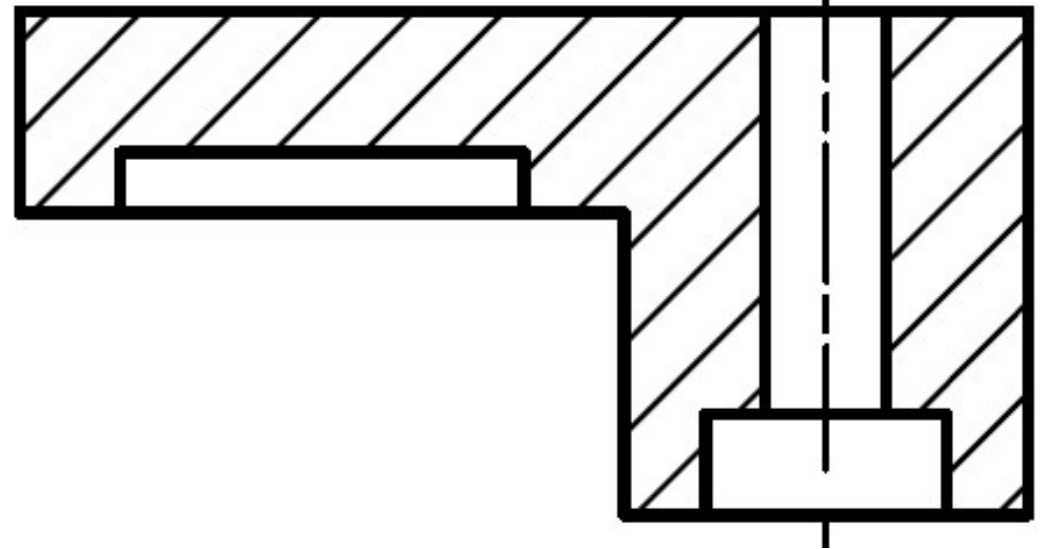
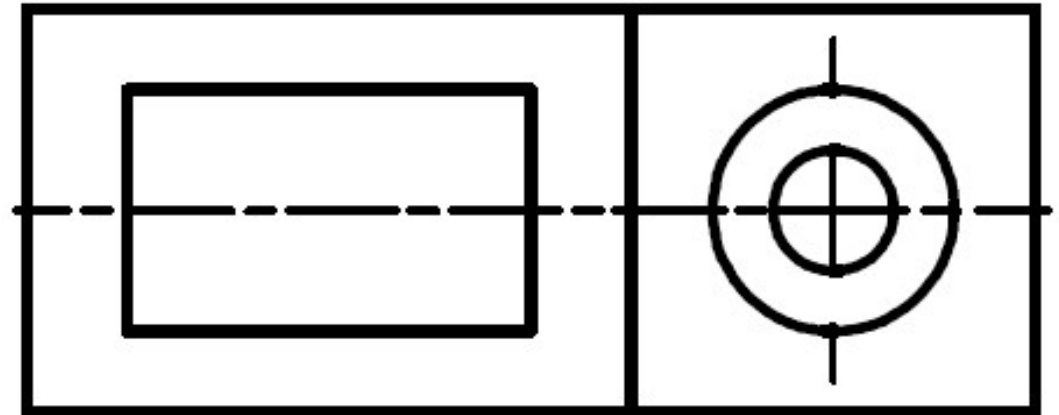
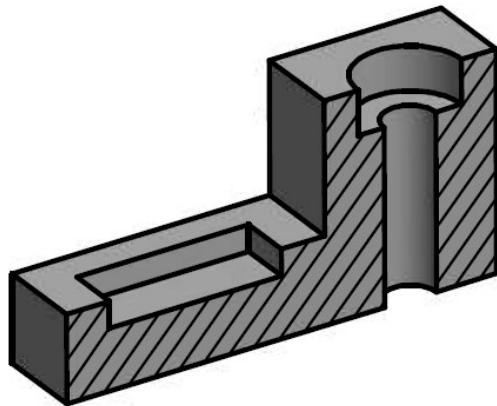
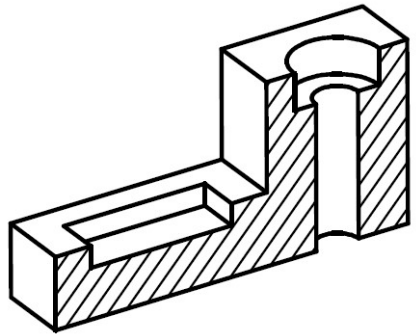
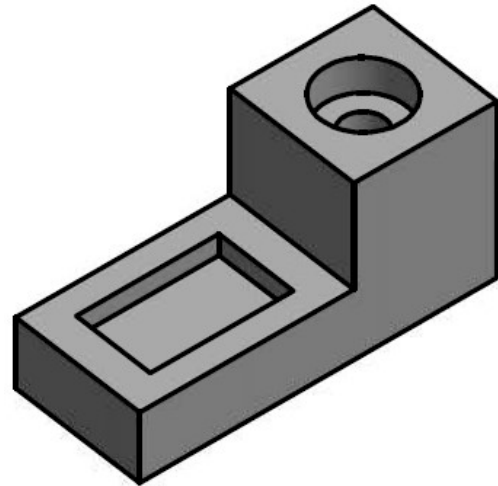
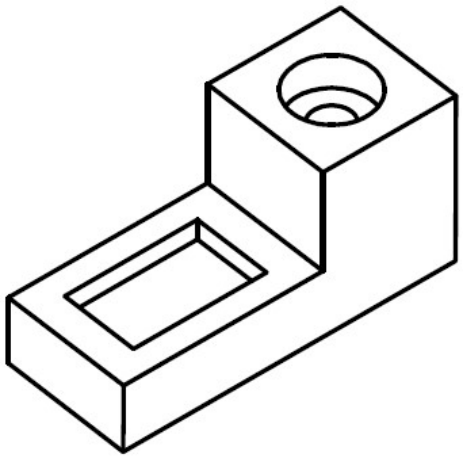
1.1. Narysować przekrój bryły.



## 1.2. Narysować przekrój bryły.

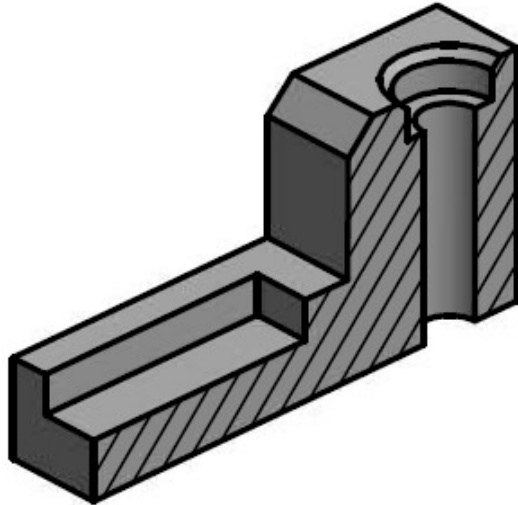
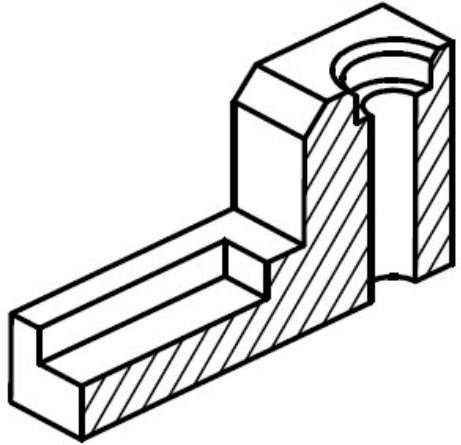
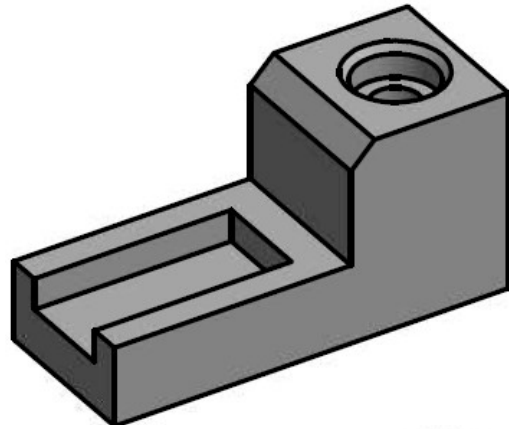
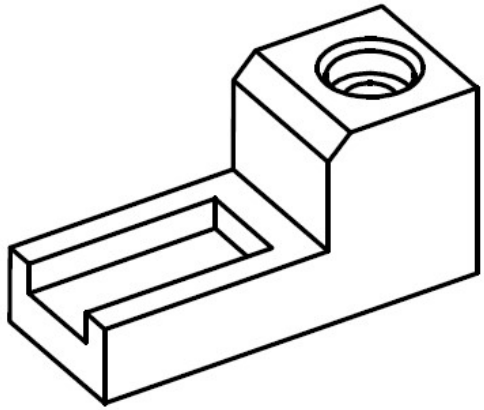


# 1.2. Narysować przekrój bryły.



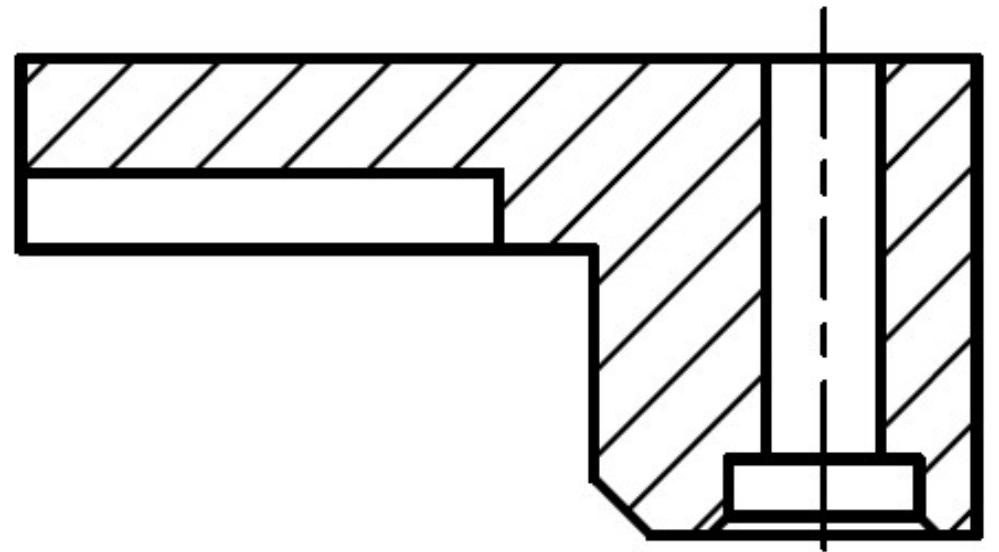
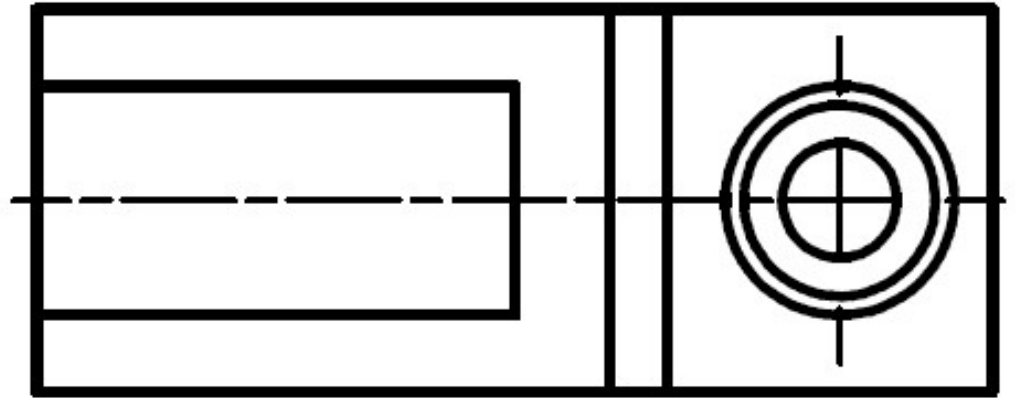
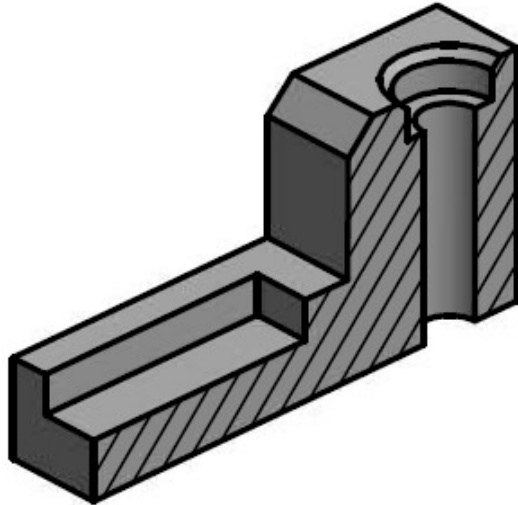
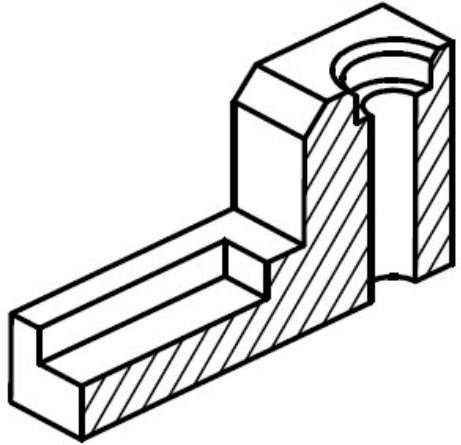
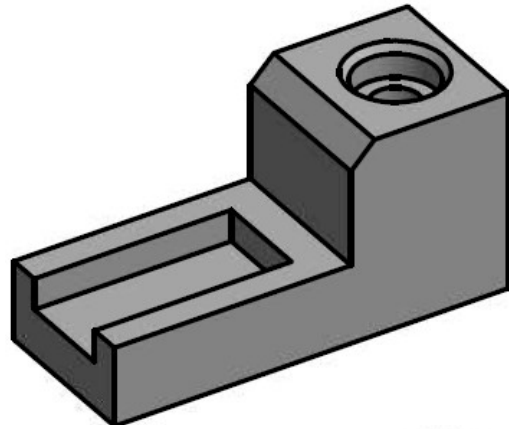
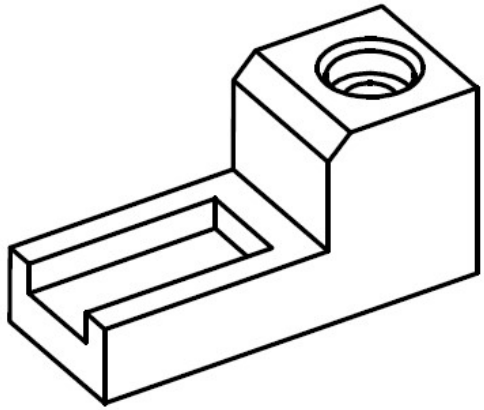


### 1.3. Narysować przekrój bryły.

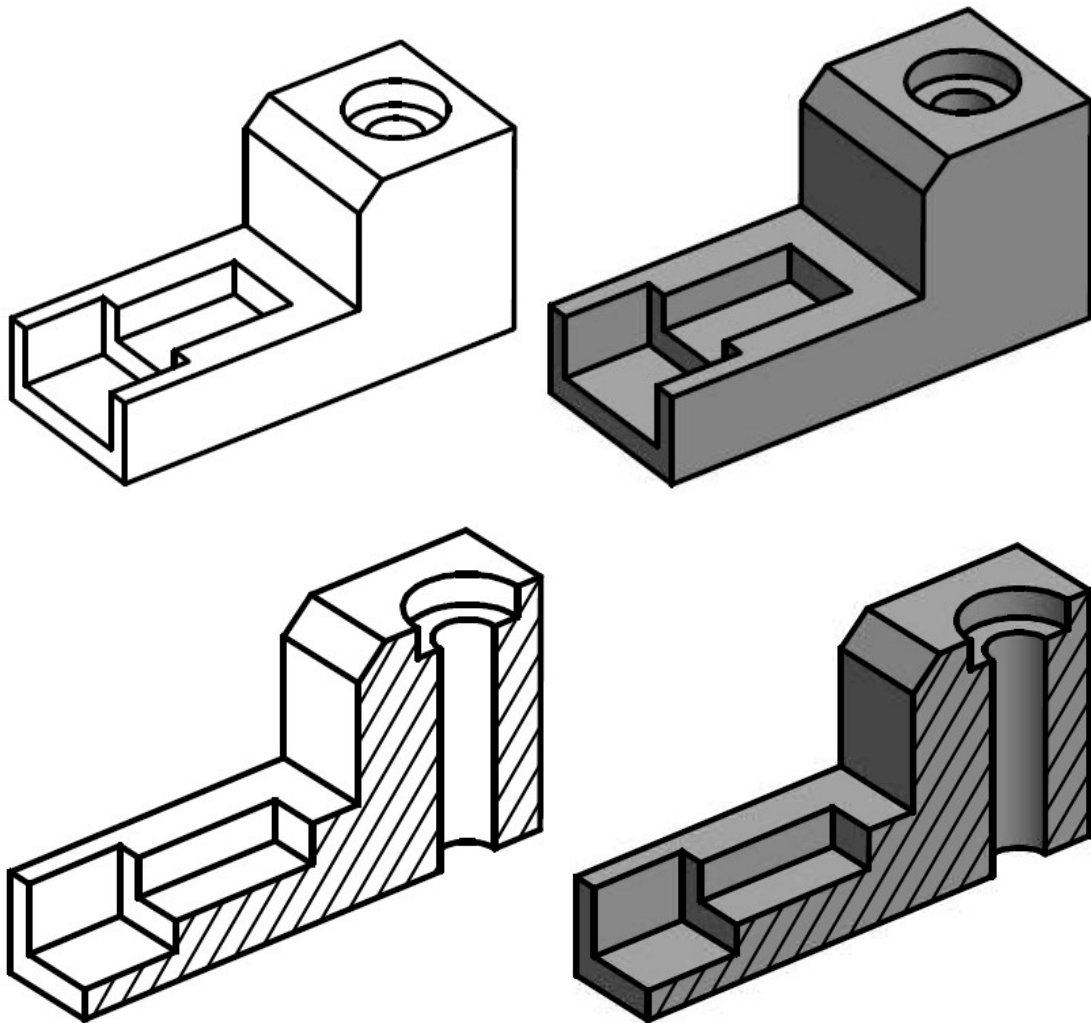




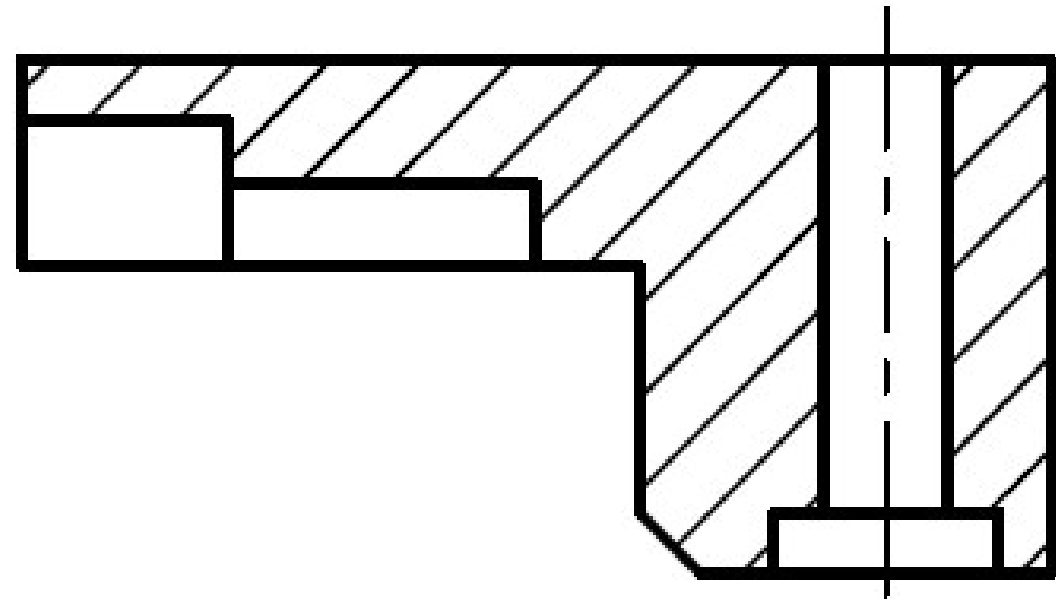
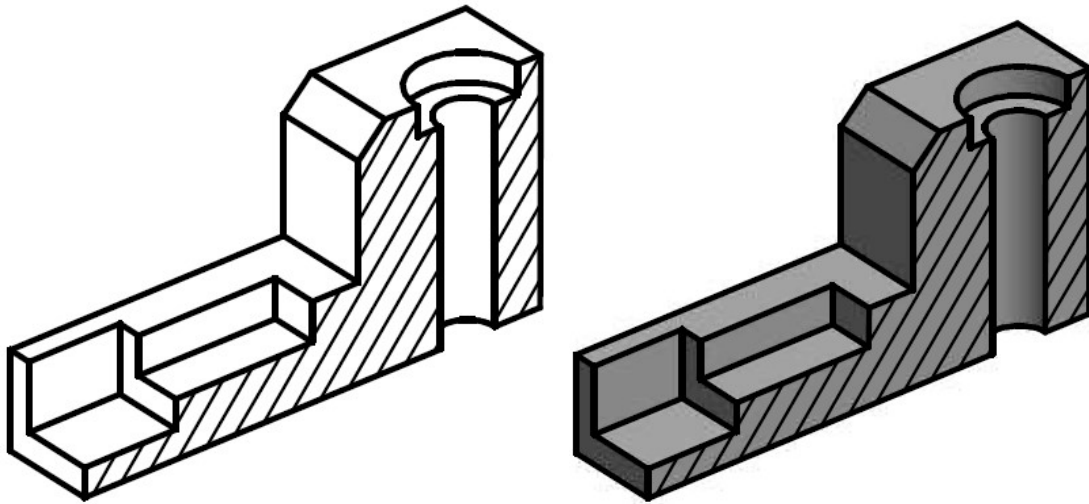
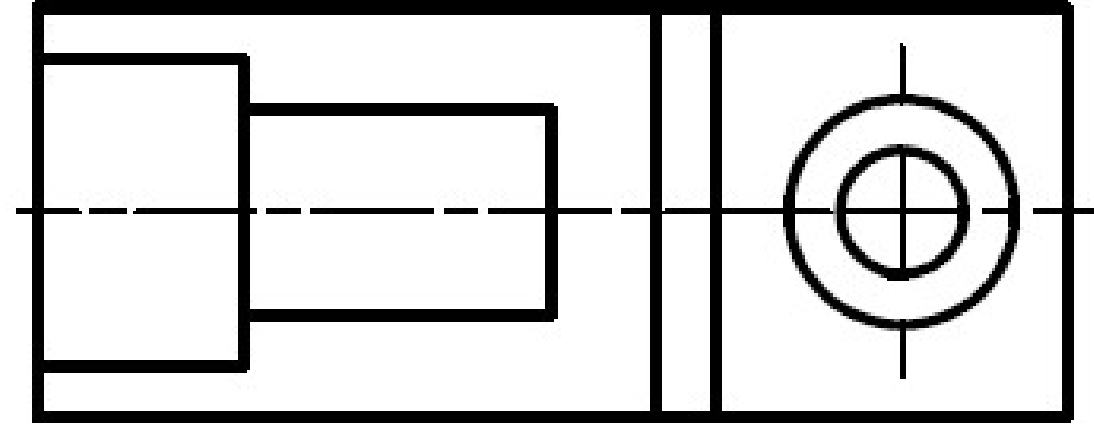
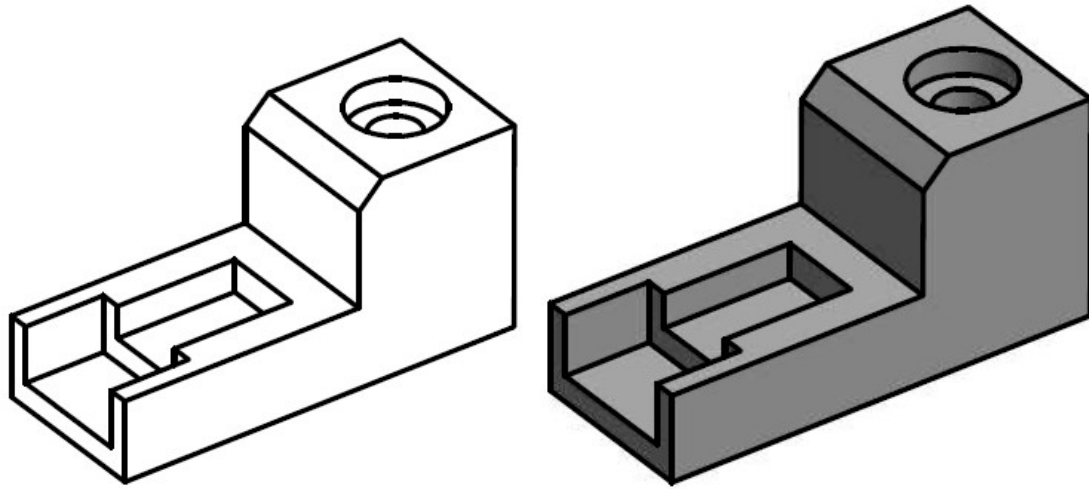
### 1.3. Narysować przekrój bryły.



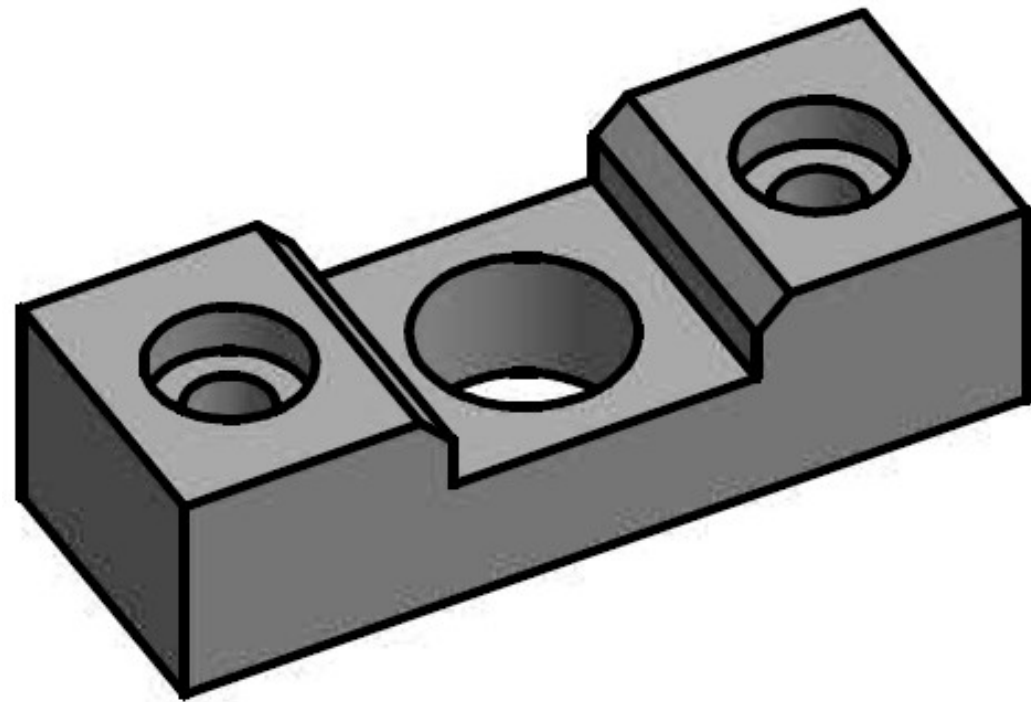
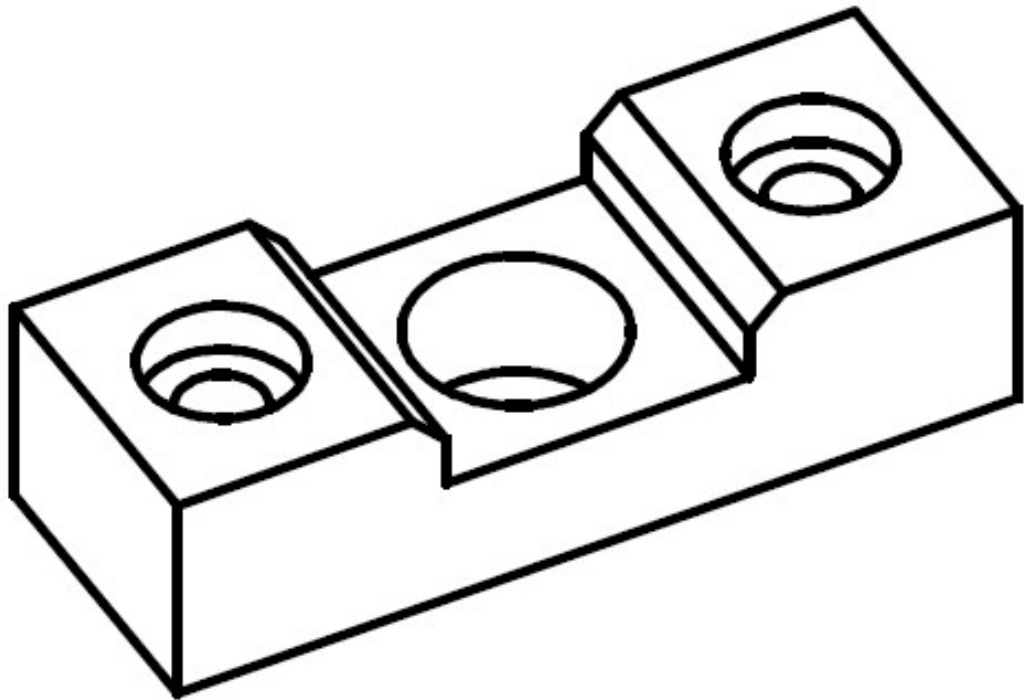
1.4. Narysować przekrój bryły.



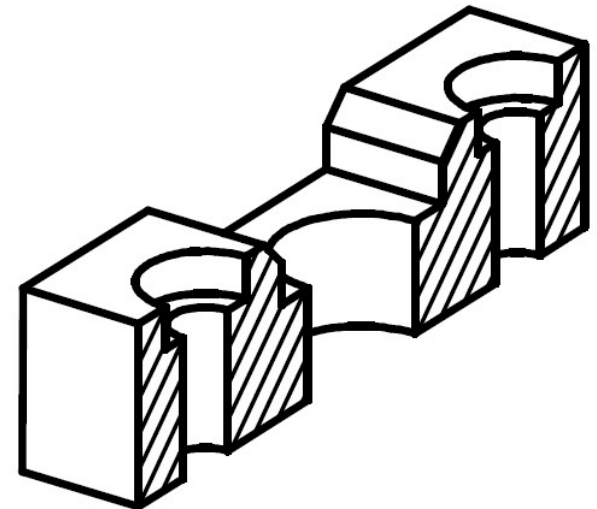
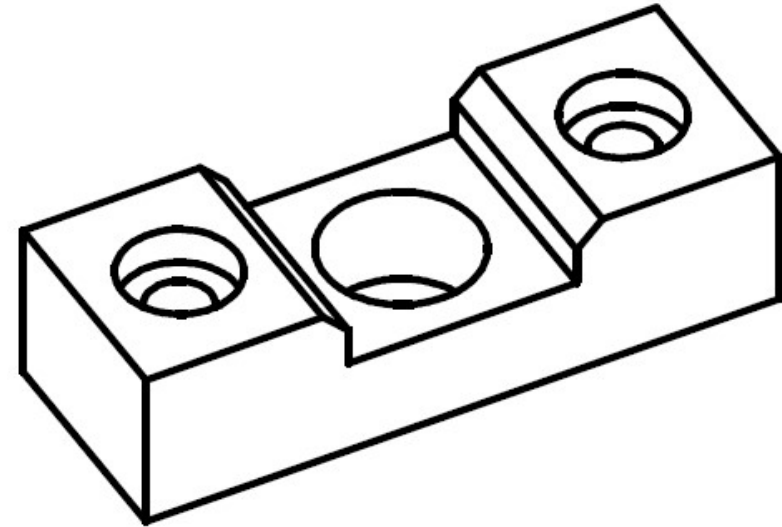
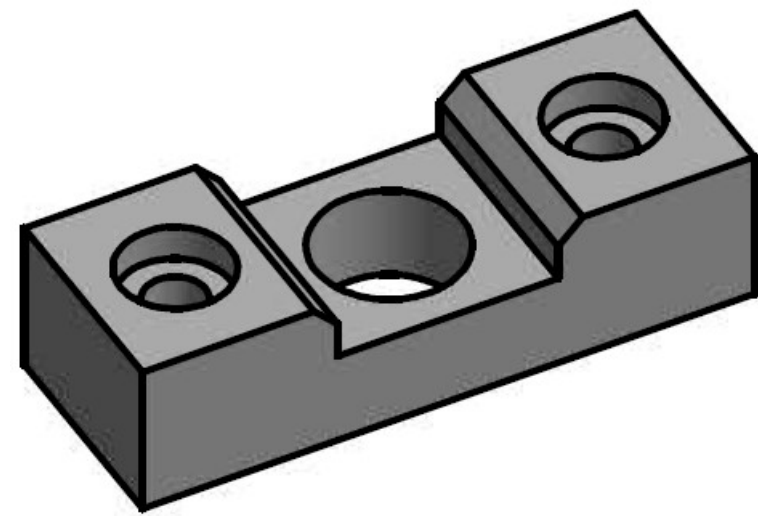
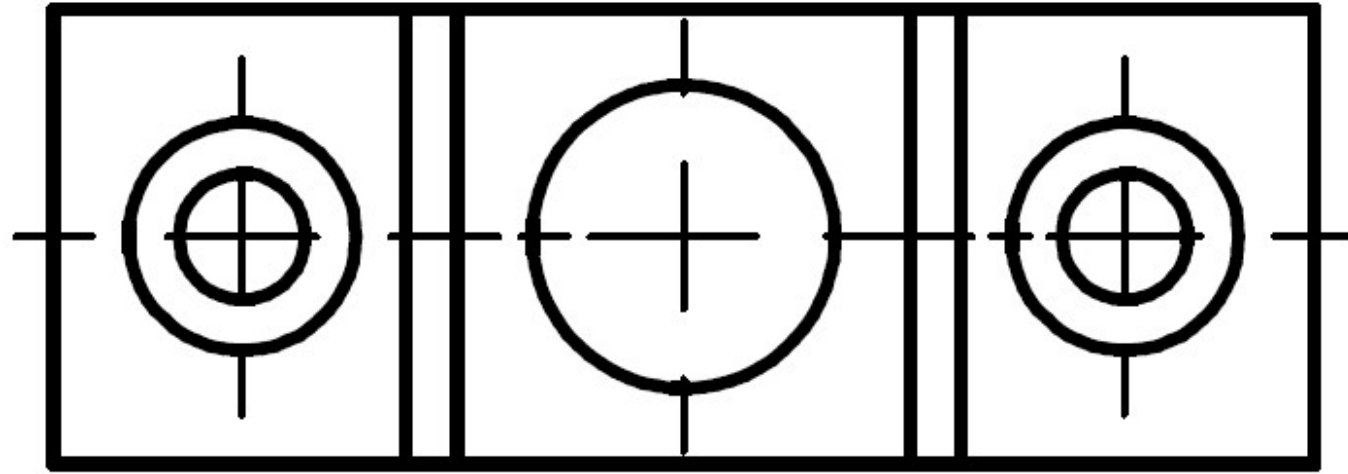
# 1.4. Narysować przekrój bryły.



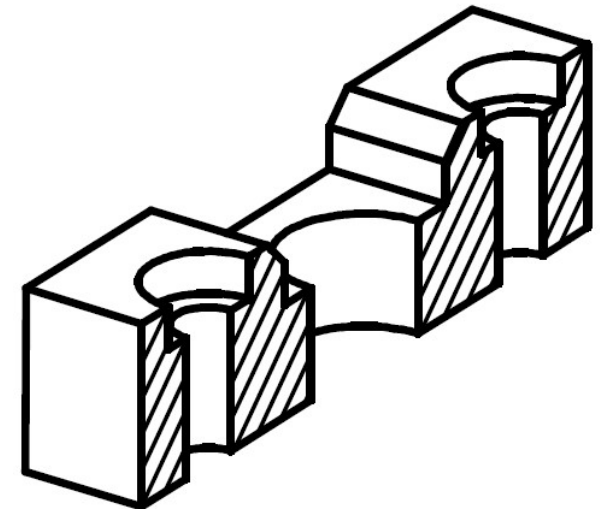
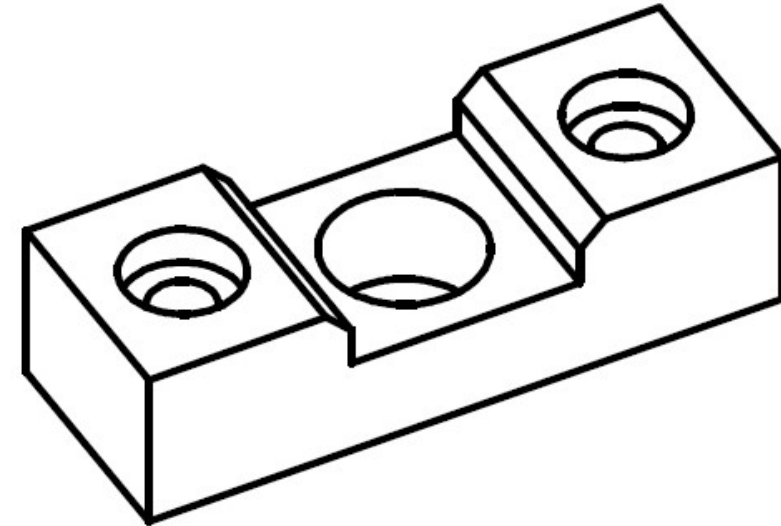
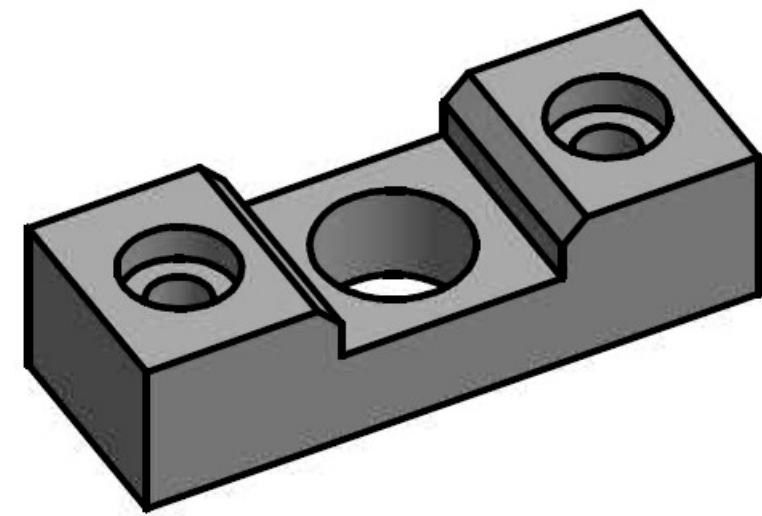
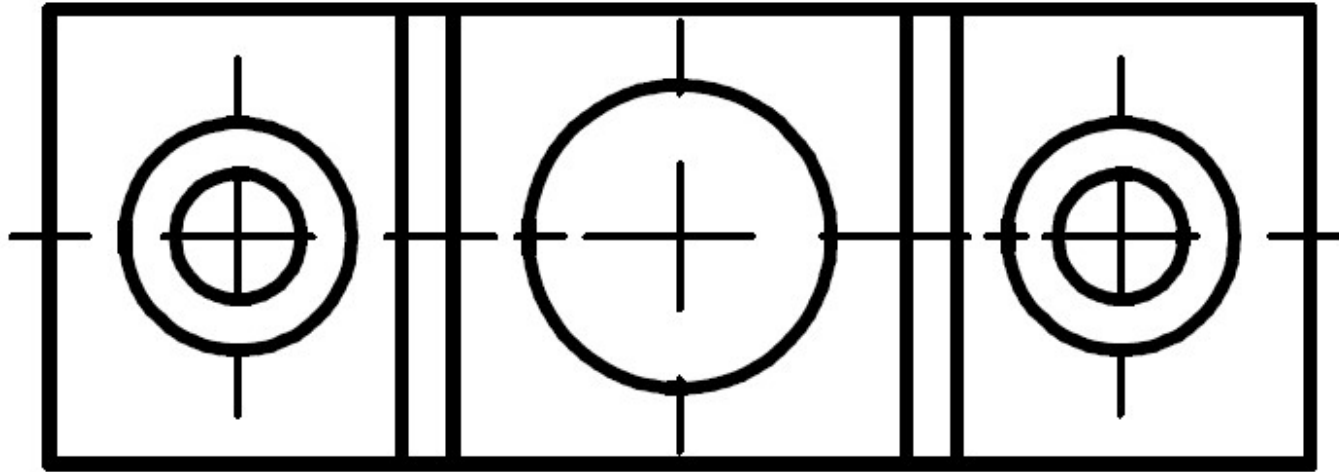
2. Narysować półwidok-półprzekrój bryły.



2. Narysować półwidok-półprzekrój bryły.

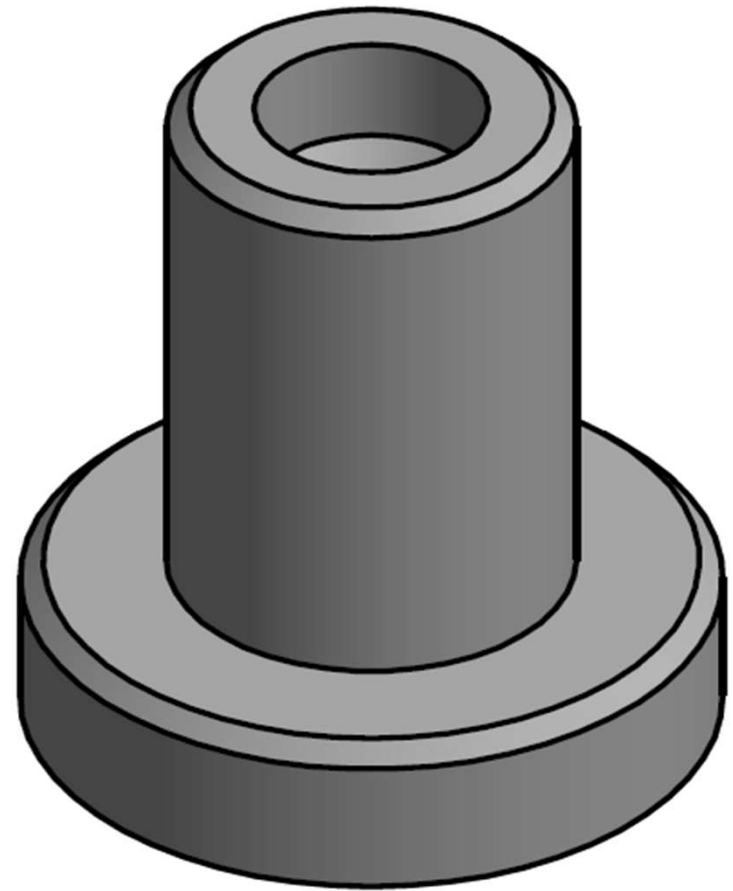
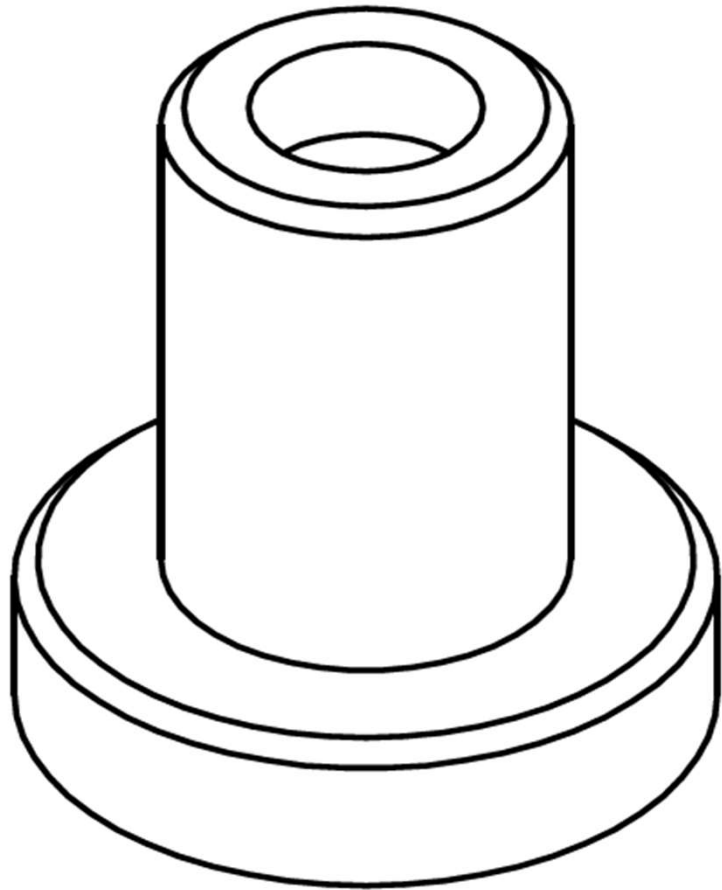


2. Narysować półwidok-półprzekrój bryły.

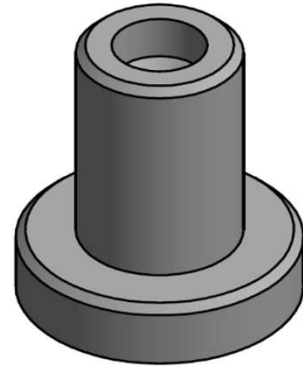
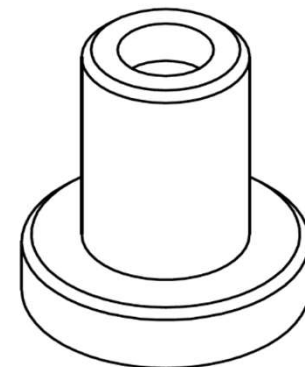
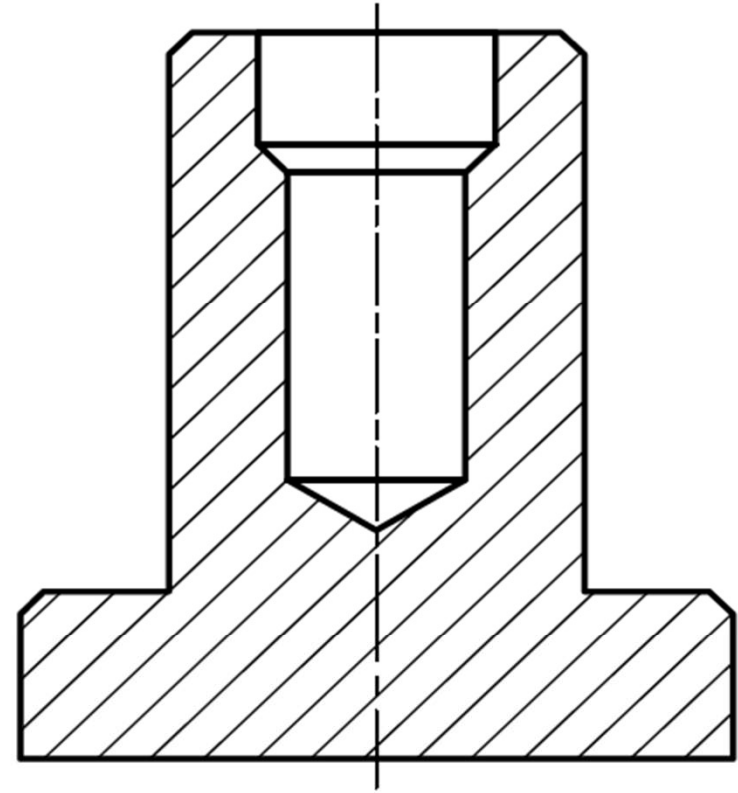
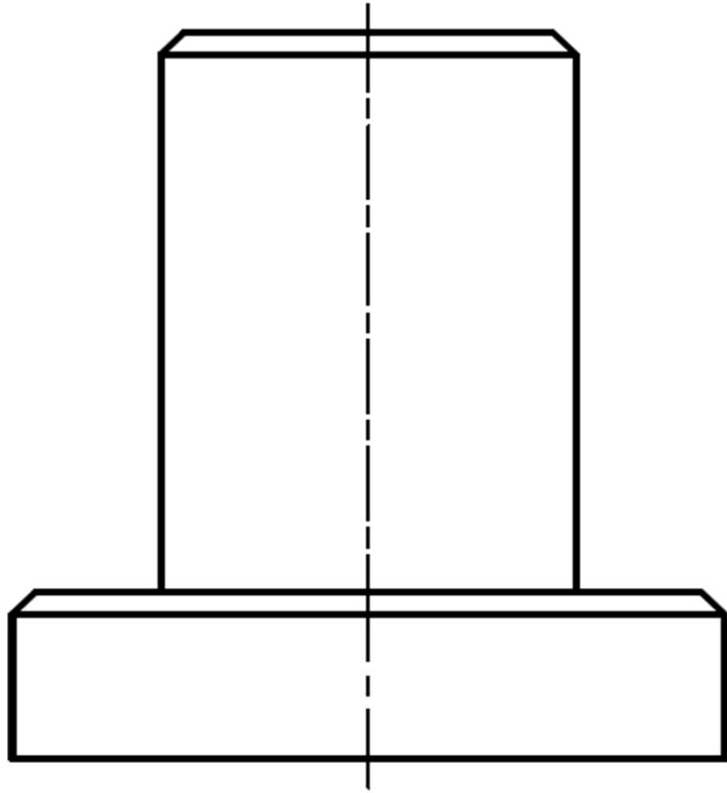




3. Narysować przekrój bryły.

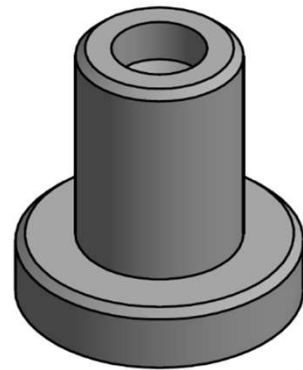
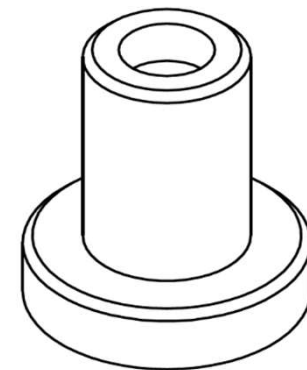
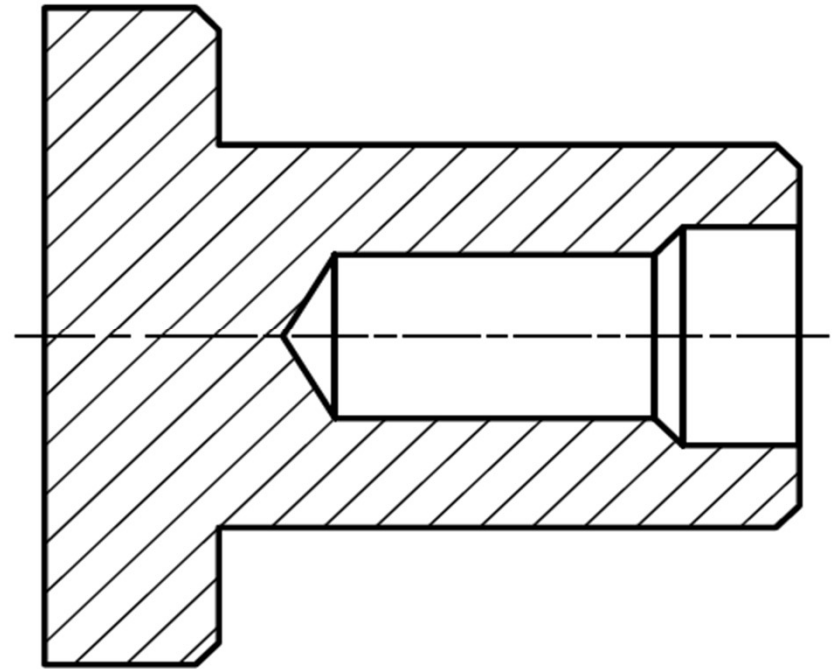
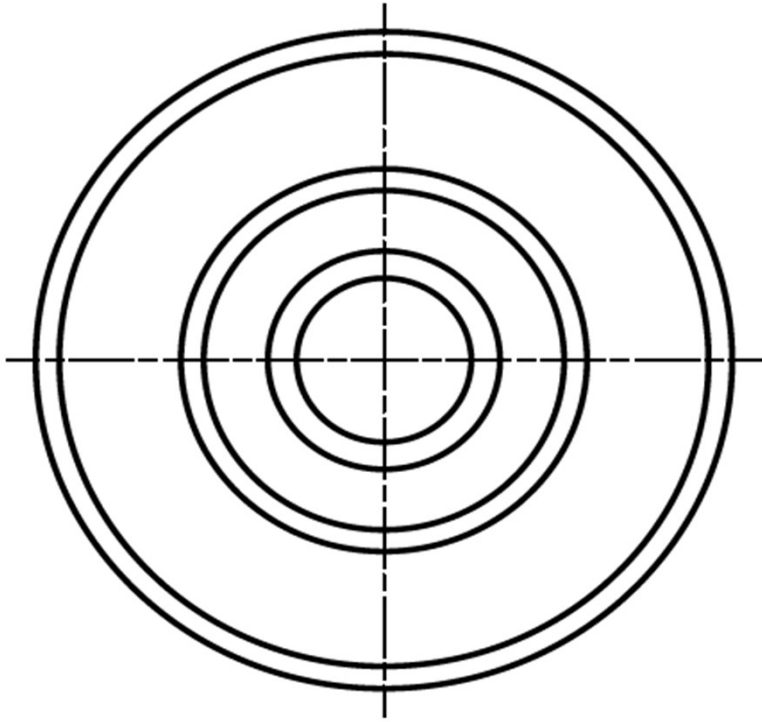


3. Narysować przekrój bryły.

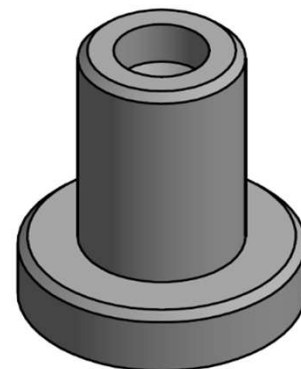
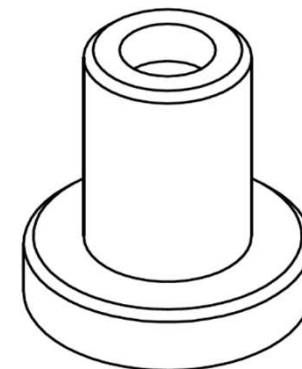
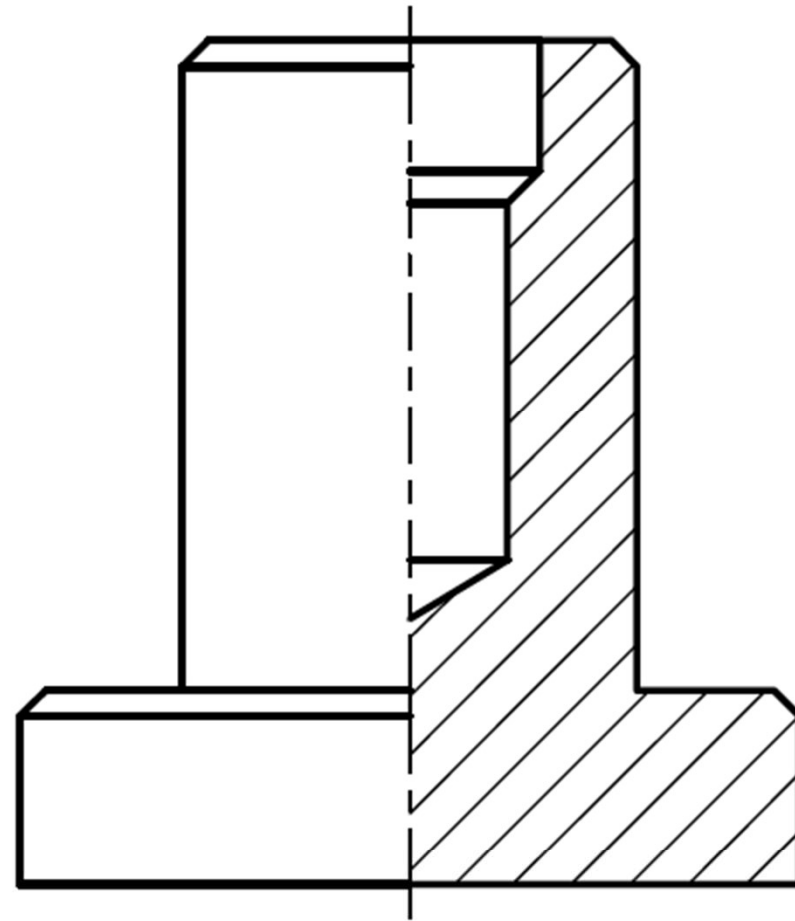




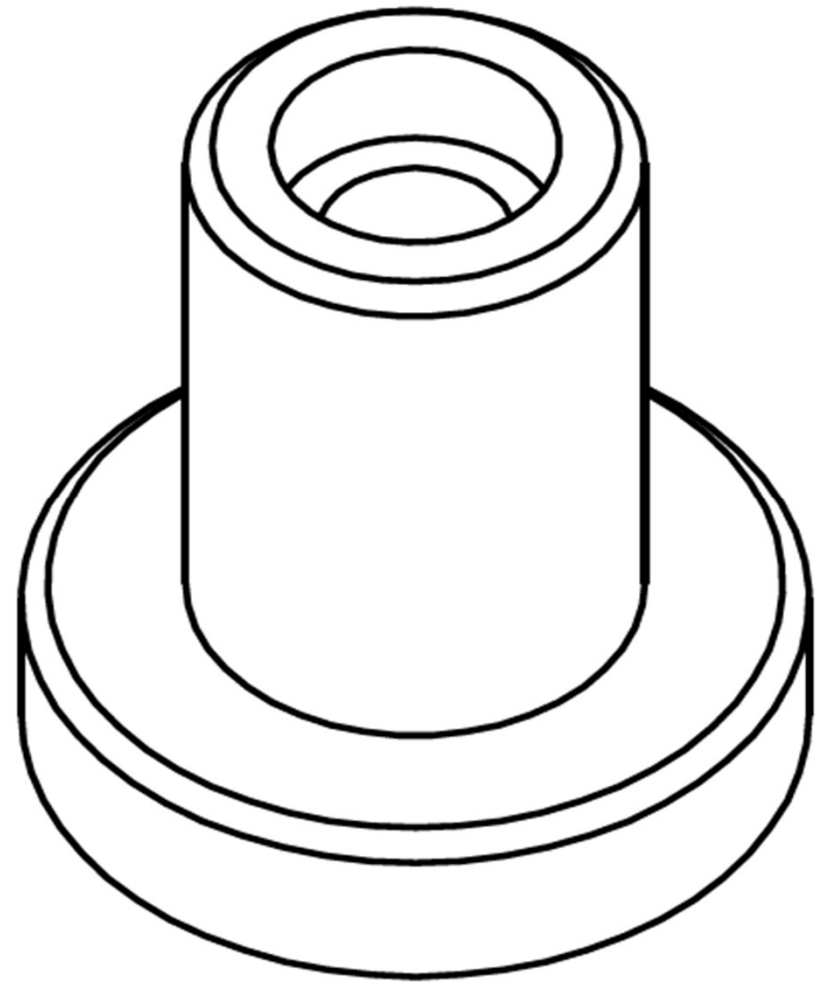
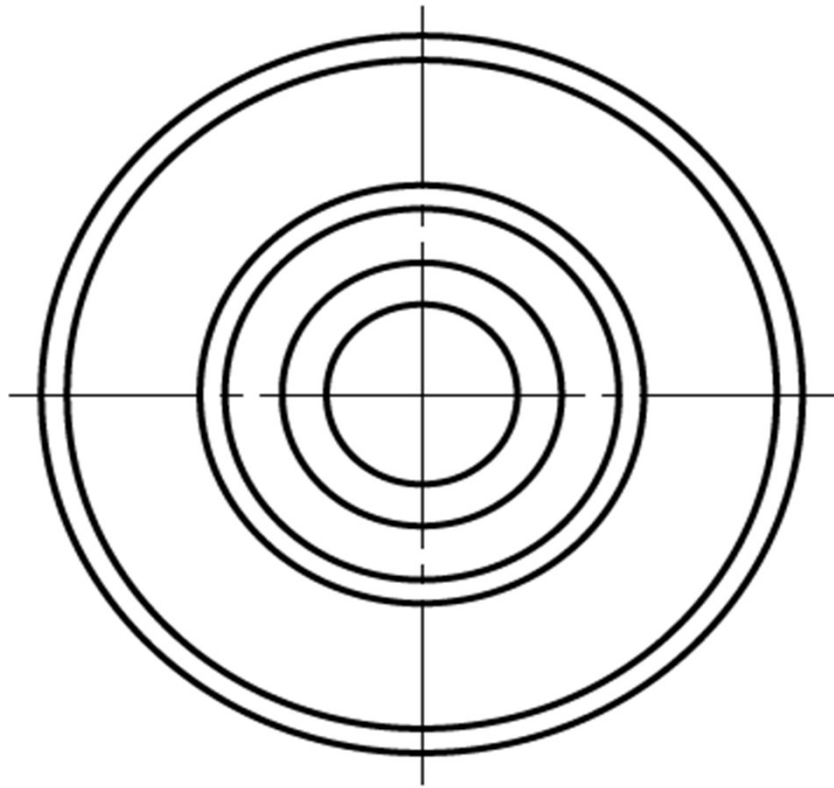
3. Narysować przekrój bryły.



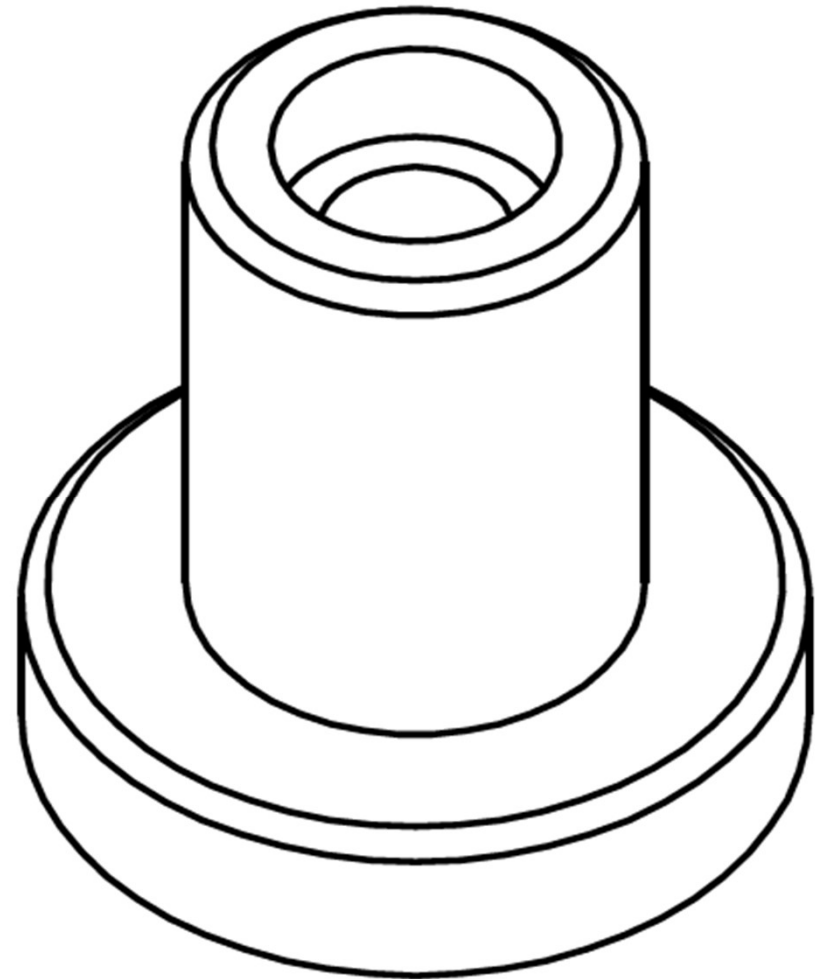
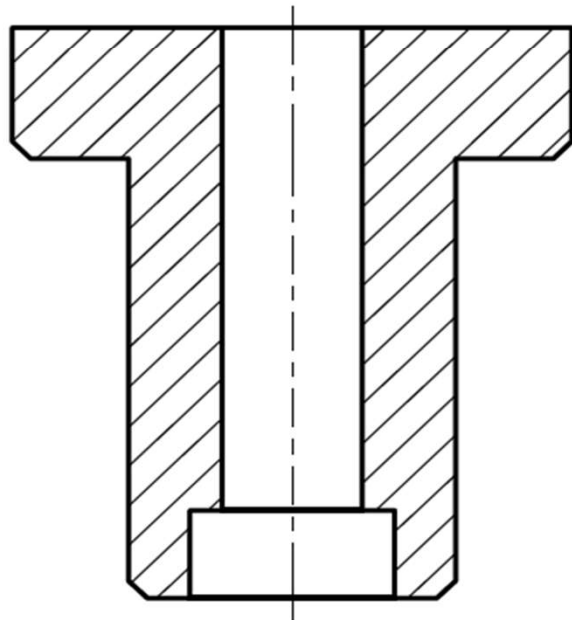
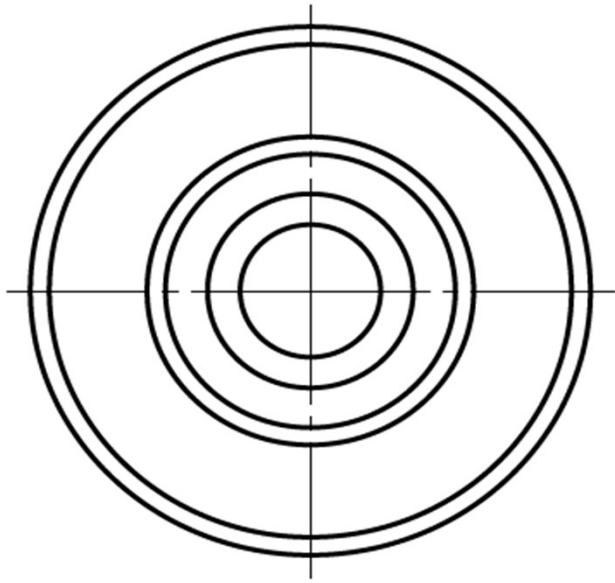
4. Narysować półwidok-półprzekrój bryły.



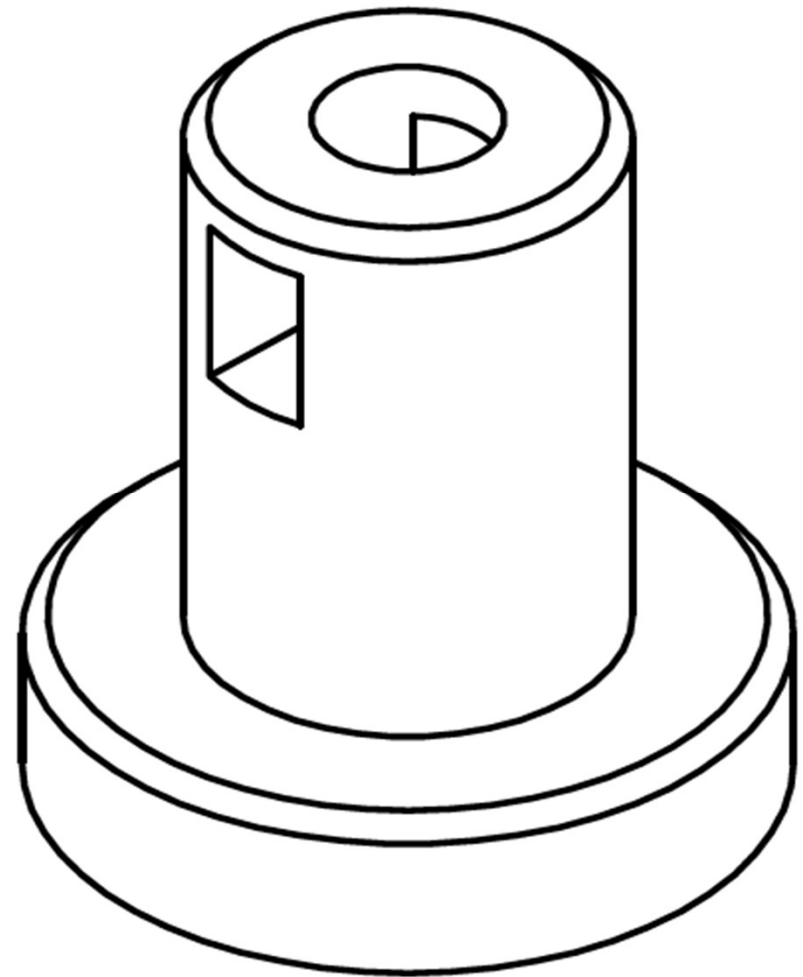
5. Narysować przekrój bryły.



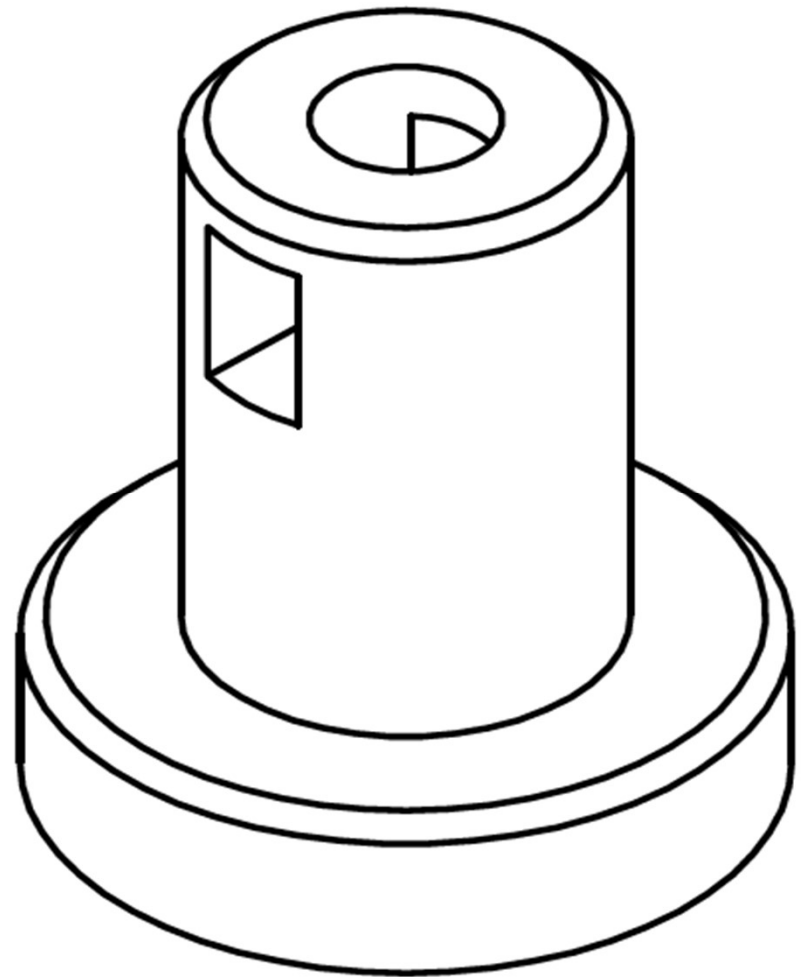
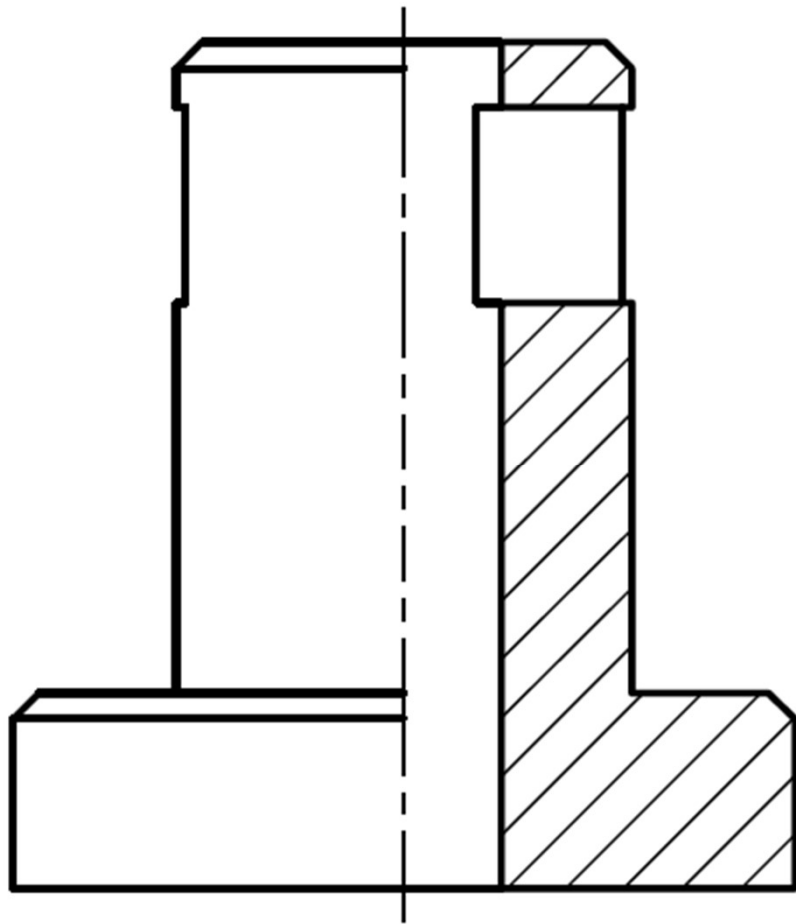
5. Narysować przekrój bryły.



6. Narysować półwidok-półprzekrój bryły.



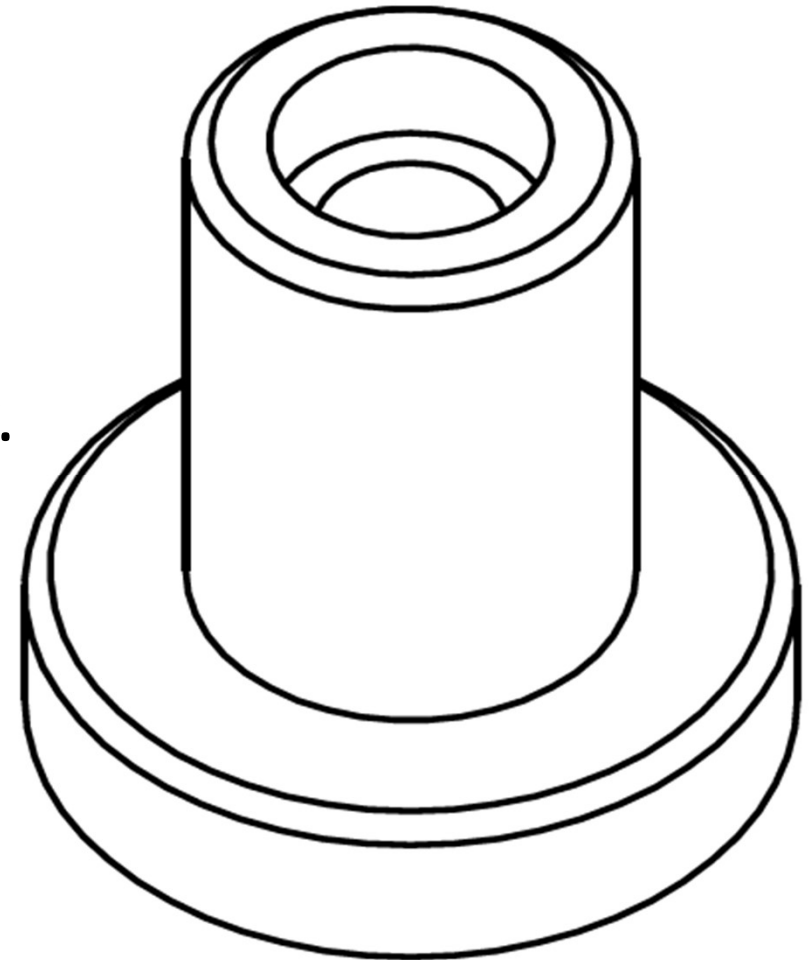
6. Narysować półwidok-półprzekrój bryły.



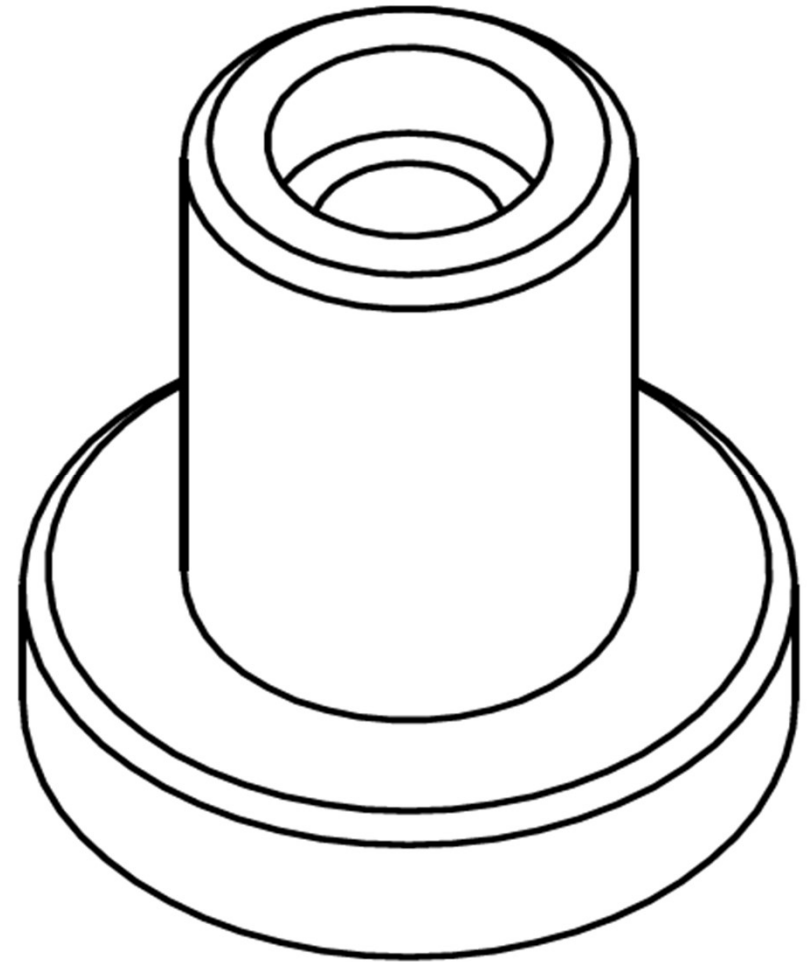
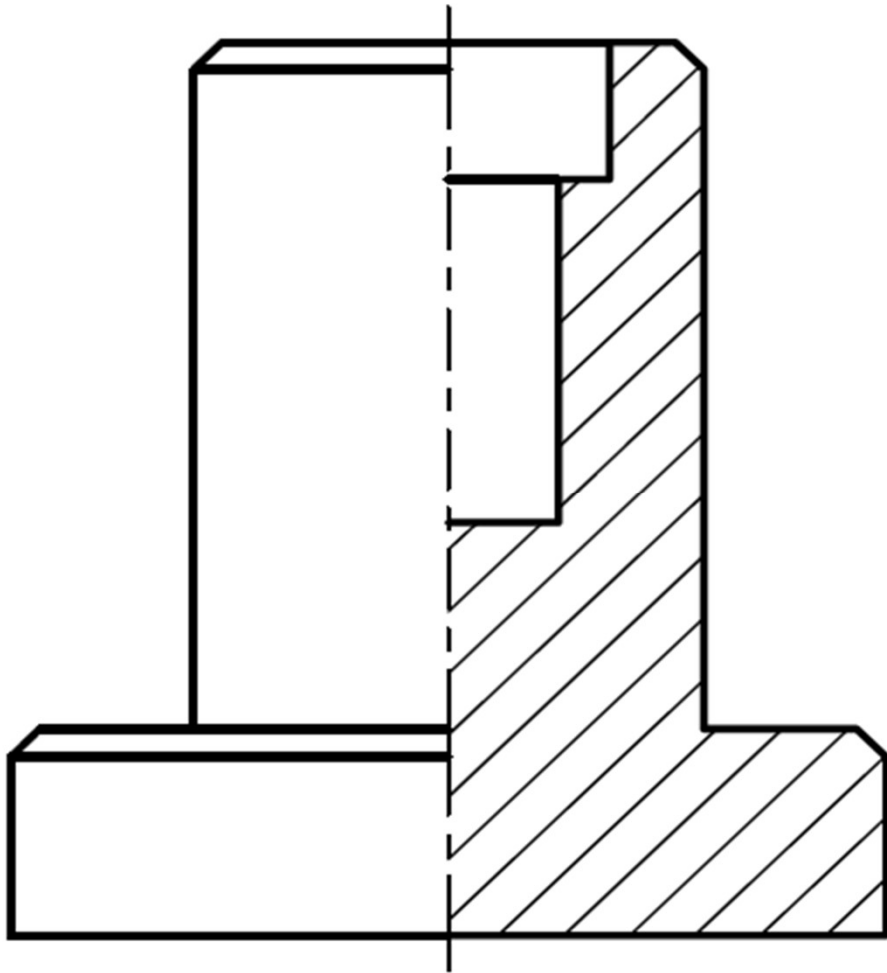
7. Narysować półwidok-półprzekrój bryły.

**UWAGA!**

Otwór dwustopniowy nieprzelotowy.

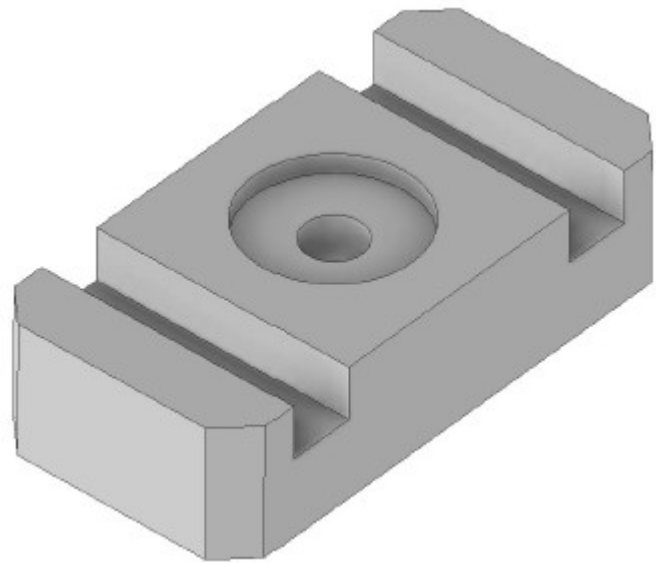


7. Narysować półwidok-półprzekrój bryły.

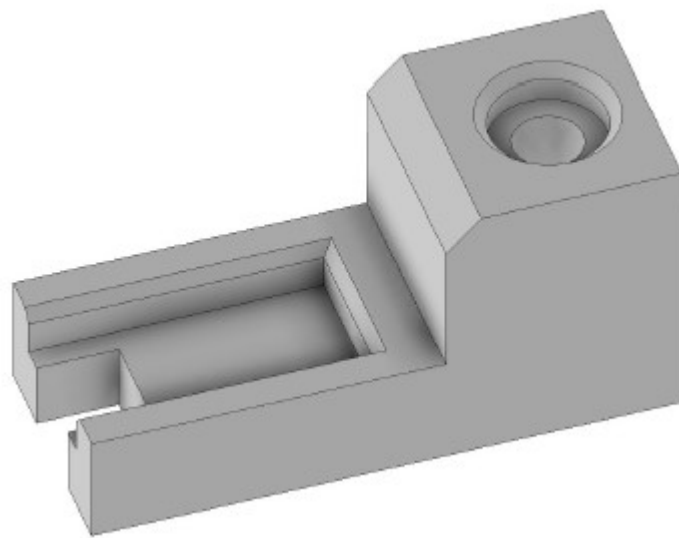




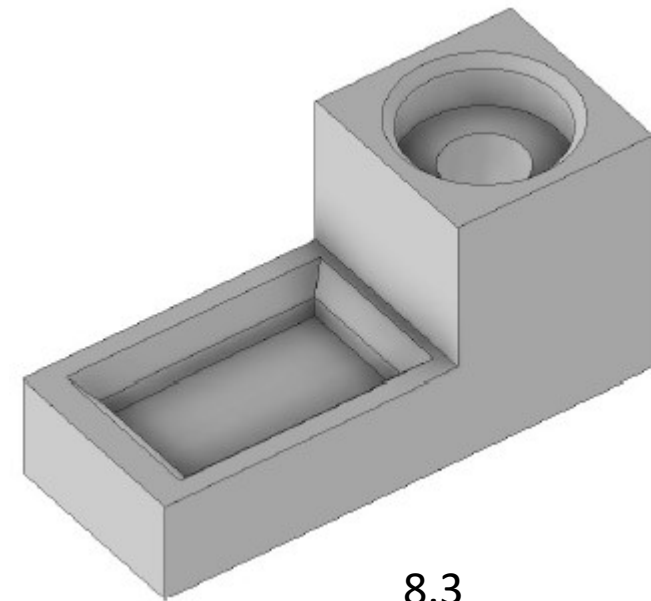
# 8. Narysować przekrój bryły.



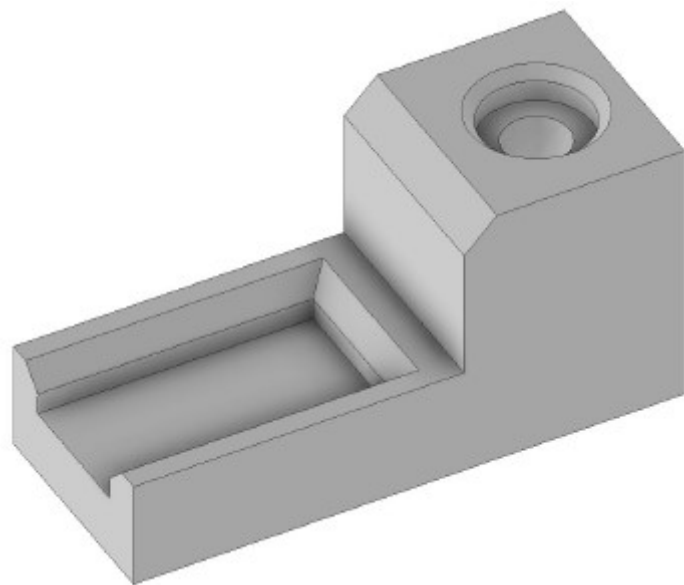
8.1



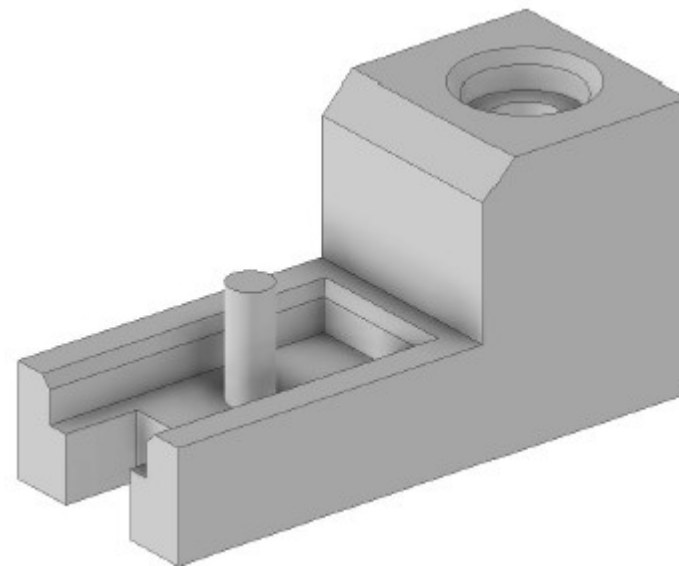
8.2



8.3



8.4



8.5

