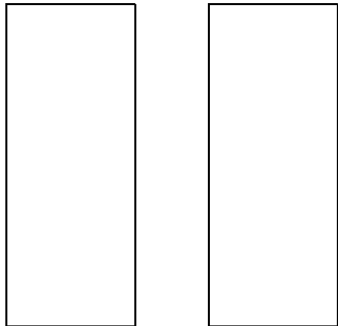
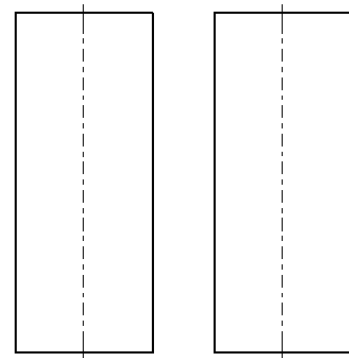


Wykonaj trzeci rzut jako uzupełniający do dwóch istniejących

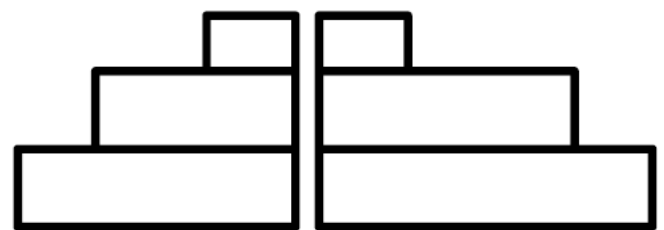
P1



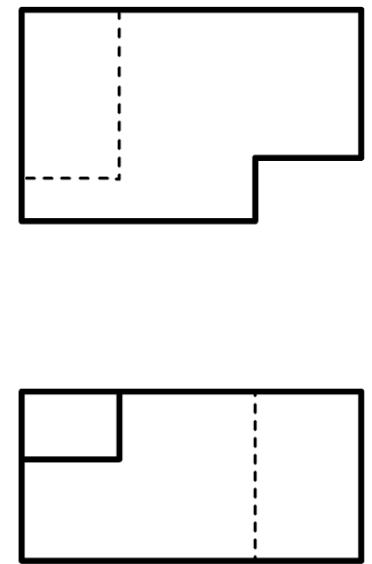
P2



P4

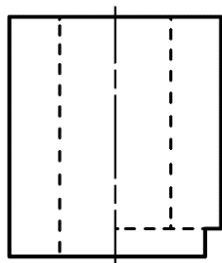
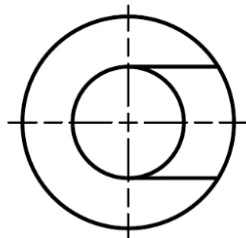


P5

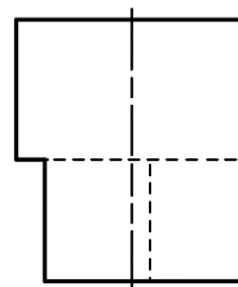
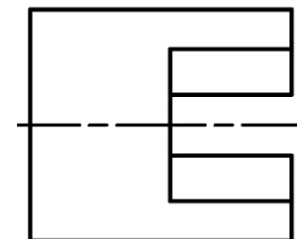


Wykonaj trzeci rzut jako uzupełniający do dwóch istniejących

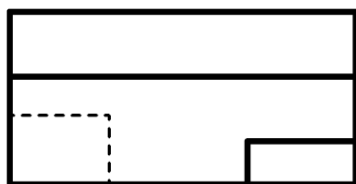
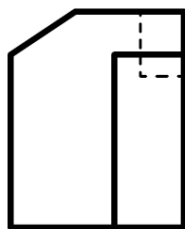
P6



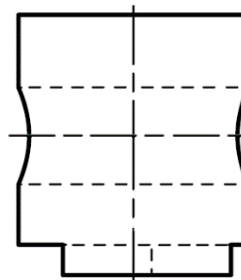
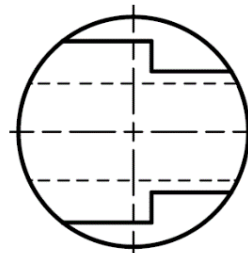
P7



P8

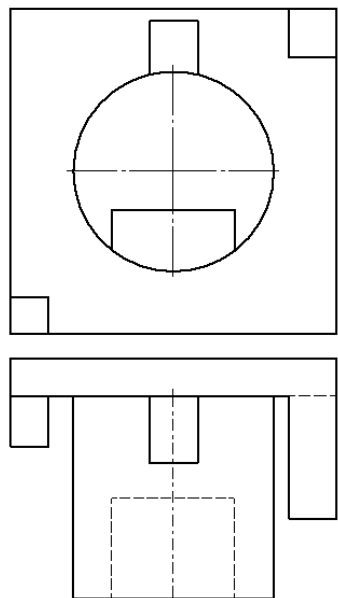


P11

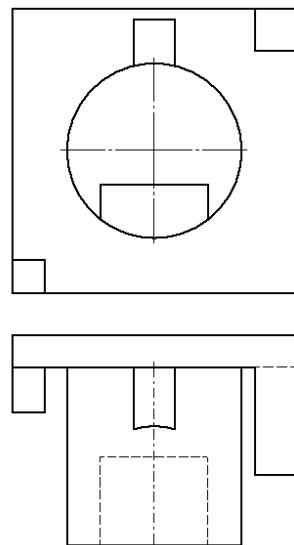


Wykonaj trzeci rzut jako uzupełniający do dwóch istniejących

P13a

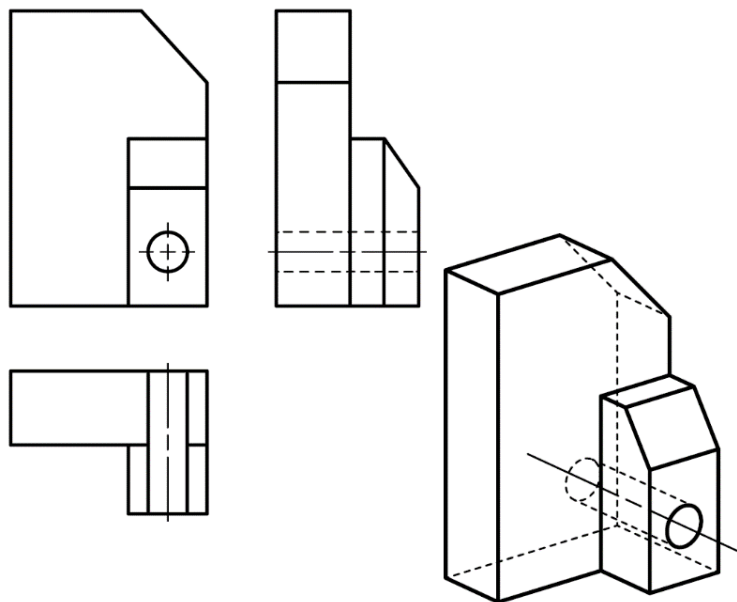


P13b

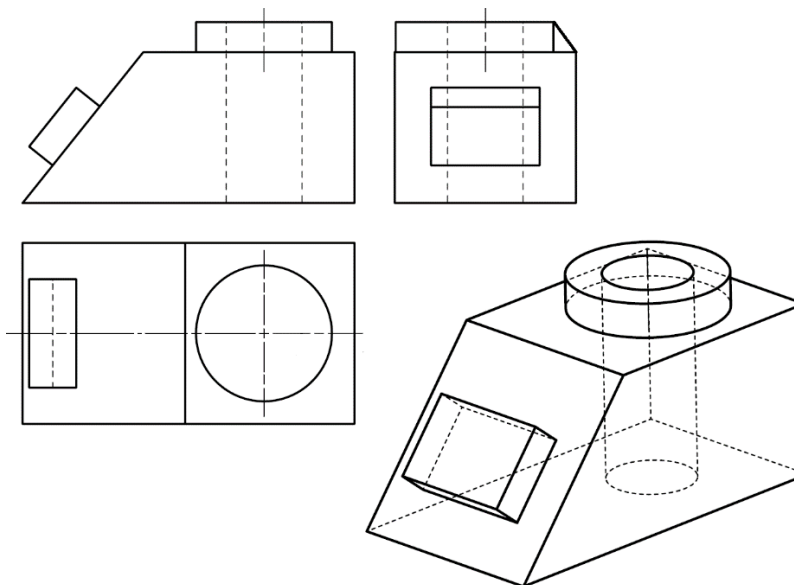


Wskaż krawędzie do usunięcia lub dorysuj brakujące krawędzie

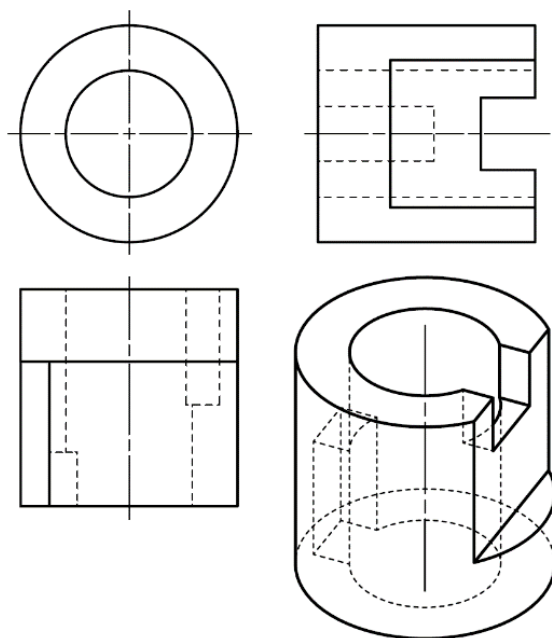
P25



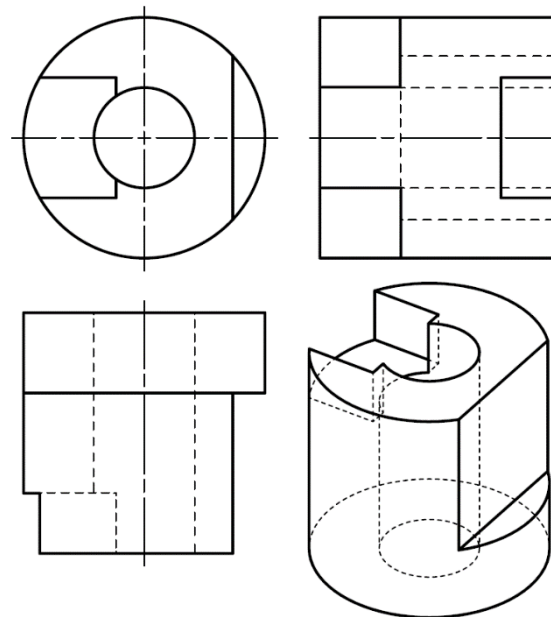
P26



P27

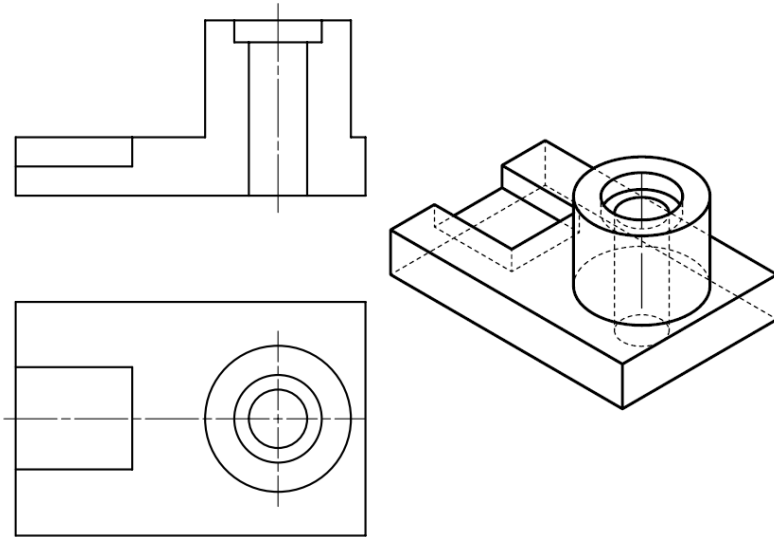


P28

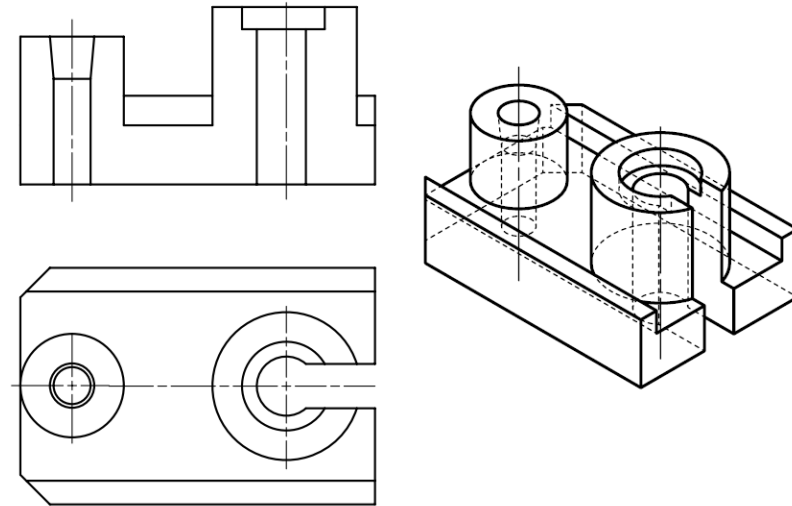


Wskaż i zakreskuj prawidłowy obszar elementu w przekroju

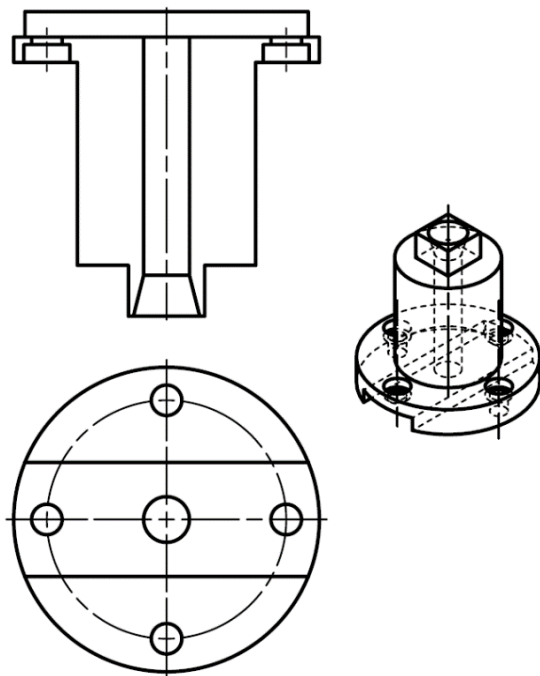
P31



P32



P33



P34

